

АВТОМАТИЧЕСКИЕ ВЫКЛЮЧАТЕЛИ В ЛИТОМ КОРПУСЕ РУКОВОДСТВО ПО ЭКСПЛУАТАЦИИ

30 - 250 AF
кратность 0,8-0,9-1
от номинального
тока



400 - 800 AF
кратность 0,63-0,8-1
от номинального
тока

ВВЕДЕНИЕ

Спасибо за покупку автоматического выключателя в литом корпусе Hyundai Electric.

Данный выключатель является простым в использовании защитным устройством для низковольтных сетей и служит для безопасного замыкания/размыкания электрической цепи при помощи рукоятки включения/отключения и для автоматического отключения сверхтоков.

Пожалуйста внимательно ознакомьтесь с данным руководством по эксплуатации и другими документами, поставляемыми в комплекте с выключателем.

БЕЗОПАСНОСТЬ

Пожалуйста внимательно прочитайте данное руководство по эксплуатации и другие прилагаемые документы для того, чтобы ознакомиться с рекомендациями по использованию, правилами безопасности и другими указаниями по транспортировке, установке, эксплуатации, обслуживанию и проверке выключателя.

В данном руководстве указания по безопасности разделены на две категории “Danger” (Опасно!) и “Caution” (Внимание!) в соответствии с уровнем опасности:

◇ Danger Данный знак предупреждает, что пренебрежение соответствующим указанием может привести к летальному исходу или тяжелому ущербу для здоровья.

△ Caution Данный знак предупреждает, что пренебрежение соответствующим указанием может привести к среднему или легкому ущербу для здоровья или повреждению оборудования.

Обратите внимание, что несоблюдение указаний по безопасности может привести к серьезным повреждениям или травмам. Так как данные указания содержат важную информацию, пожалуйста ознакомьтесь с ними и соблюдайте при эксплуатации выключателя.

БЕЗОПАСНОСТЬ ПРИ ТРАНСПОРТИРОВКЕ

△ Caution

- Тяжелый выключатель должен транспортироваться двумя людьми или при помощи соответствующего оборудования. В противном случае возможны повреждения.
- Не переносите выключатель, держась за навесные аксессуары.
Это может привести к повреждениям или травмам.

БЕЗОПАСНОСТЬ ПРИ УСТАНОВКЕ

△ Caution

- Работы в электроустановках должны выполняться квалифицированным персоналом. В ином случае возможны поражение электрическим током и/или пожар.
- Перед началом любых работ с выключателем отключите вышестоящий выключатель или другое оборудование для того, чтобы отключить все источники питания. В ином случае возможно поражение электрическим током.
- Применяйте провода с подходящим сечением в зависимости от параметров выключателя. В ином случае возможен пожар или отказ оборудования.

БЕЗОПАСНОСТЬ ПРИ УСТАНОВКЕ (продолжение)

△ Caution

- При подключении проводов или медных шин к выключателю протяните соединения с моментом затяжки, указанным в данном руководстве. В ином случае возможен пожар.
- Не располагайте выключатель в местах с высокой температурой, влажностью, загрязненным воздухом, агрессивными газами, сильной вибрацией, ударами, или любыми другими нестандартными воздействиями. Установка в таких условиях может привести к пожару или отказу оборудования.
- Защитите выключатель от попадания внутрь инородных объектов (таких как частицы мусора, пыль, и др.) и дождевой воды. При подании внутрь они могут вызвать пожар или отказ оборудования.

БЕЗОПАСНОСТЬ ВО ВРЕМЯ ЭКСПЛУАТАЦИИ

◇ Danger

- Никогда не касайтесь частей выключателя, находящихся под напряжением. Это может привести к поражению электрическим током.

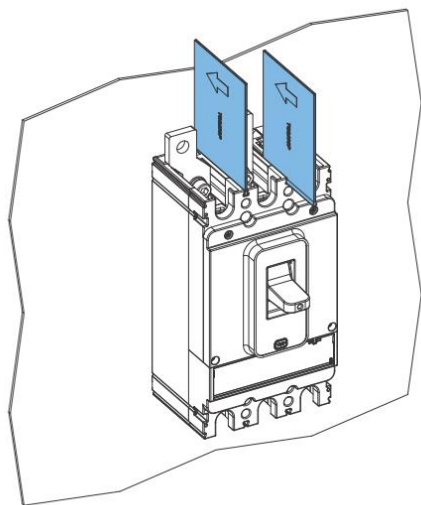
△ Caution

- Работы в электроустановках должны выполняться квалифицированным персоналом. При несоблюдении возможны поражение электрическим током и/или пожар.
- Перед началом любых работ с выключателем отключите вышестоящий выключатель или другое оборудование для того, чтобы отключить все источники питания. При несоблюдении возможно поражение электрическим током.
- В случае автоматического отключения выключателя устраните причину отключения перед тем как переводить операционную рукоятку в положение ON/ВКЛ.
Если выключатель имеет следы отключения токов короткого замыкания, внимательно осмотрите выключатель перед включением. При несоблюдении возможен пожар.
- Производите периодическую протяжку клеммных винтов. При несоблюдении возможен пожар.
- Не касайтесь мест выхода газов, вызванных электрической дугой. При несоблюдении возможен ожог.
- Не касайтесь клемм и/или близрасположенных деталей сразу после перевода операционной рукоятки в положение OFF/ВЫКЛ. При несоблюдении возможен ожог.
- Настройки выключателя должны производиться квалифицированным персоналом. Неправильные настройки выключателя могут привести к пожару или ложному срабатыванию.
- Для выключателей втычного исполнения удостоверьтесь, что операционная рукоятка находится в положении OFF/ВЫКЛ. или TRIP/СРАБ. перед тем как извлекать или устанавливать выключатель. При несоблюдении возможен пожар.

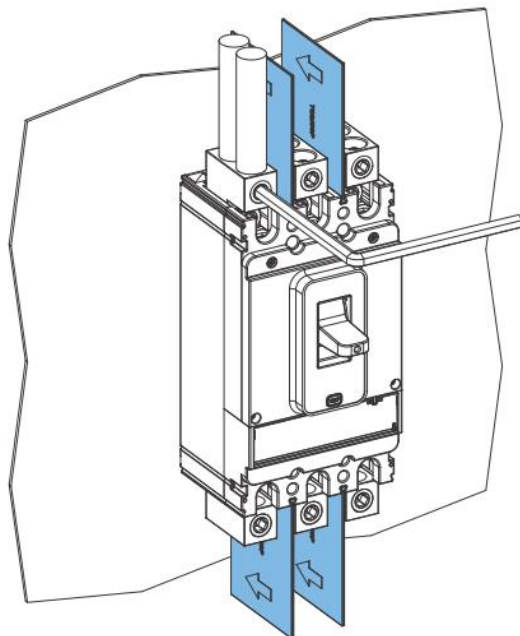
Содержание

БЕЗОПАСНОСТЬ	1
1. ВНЕШНИЙ ВИД	4
1.1 Внешние элементы	4
1.2 Способы подключения	5
2. ПРИЕМКА, ХРАНЕНИЕ, ТРАНСПОРТИРОВКА	6
3. УСТАНОВКА И ПОДКЛЮЧЕНИЕ	8
3.1 Требования к установке	8
3.2 Требования к подключению	11
4. ВНУТРЕННИЕ АКСЕССУАРЫ (опционально)	15
4.1 Вспомогательный контакт (AUX)	15
4.2 Аварийный контакт (ALT)	15
4.3 Независимый расцепитель (SHT)	16
4.4 Расцепитель пониженного напряжения (UVT)	16
5. ЭКСПЛУАТАЦИЯ ВЫКЛЮЧАТЕЛЯ	17
5.1 Включение выключателя	18
5.2 Отключение выключателя	18
5.3 Срабатывание выключателя	18
5.4 Сброс	19
6. ИЗМЕНЕНИЕ НАСТРОЕК	19
6.1 Для выключателей с регулируемым тепловым и электромагнитным расцепителем	20
6.2 Для выключателей с электронным расцепителем	20
7. ТЕХНИЧЕСКОЕ ОБСЛУЖИВАНИЕ И ПРОВЕРКА	21
7.1 Первоначальная проверка	22
7.2 Периодическая проверка	22
7.3 Проверка и обслуживание после отключения токов к.з.	23
7.4 Возможные неисправности	23
7.5 Утилизация	24

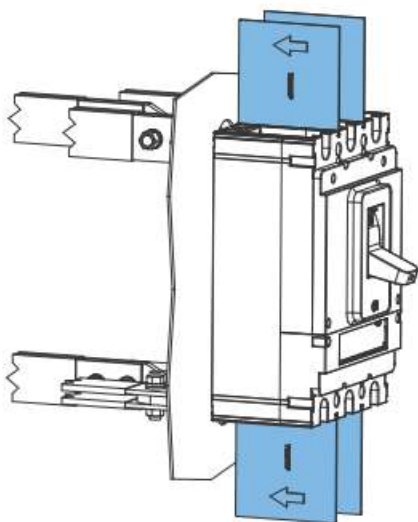
1.2 Способы подключения



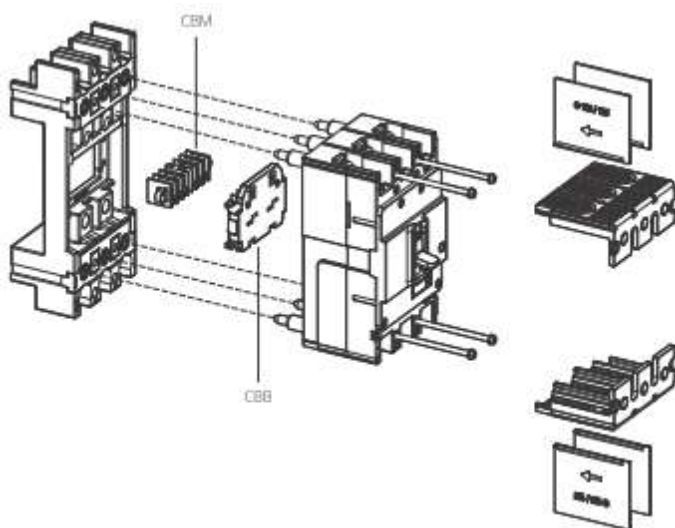
**Переднее подключение
(шинные выводы)**



**Переднее подключение
(туннельный зажим)**



Подключение сзади



Втычное исполнение

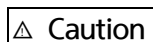
2. ПРИЕМКА, ХРАНЕНИЕ, ТРАНСПОРТИРОВКА

2.1 Меры предосторожности при приемке

После подключения выключателя проверьте в соответствии с указаниями ниже. При обнаружении

(1) Удостоверьтесь, что упаковка не повреждена во время транспортировки.

(2) Осторожно распакуйте выключатель и произведите визуальный осмотр. Удостоверьтесь, что гарантийная пломба не повреждена.



При извлечении выключателя из упаковки удерживайте за корпус, а не за внешние аксессуары. При несоблюдении возможно повреждение аксессуаров.

- Для выключателей втычного типа, оборудованных внутренними аксессуарами не кладите выключатель тыльной стороной на поверхность, т.к. это может привести к повреждению аксессуаров.

(3) Удостоверьтесь, что спецификация аксессуаров и выключателя, указанная на шильдах, соответствует требуемым вам параметрам.

2.2 Меры предосторожности при хранении.

Следуйте следующим указаниям:

(1) Защитите выключатель от воздействия коррозионных газов.

Не оставляйте и не храните выключатель в местах возможного выброса сернистых газов, аммиака, или других коррозионных газов.

(2) Защитите выключатель от чрезмерной влажности.

Не оставляйте и не храните выключатель в местах с повышенной влажностью.

(3) Защитите выключатель от прямого воздействия солнечных лучей.

Не оставляйте и не храните выключатель в течение длительного времени под воздействием прямых солнечных лучей.

(4) Защитите выключатель от пыли.

Не храните выключатель без упаковки. Защитите выключатель от накопления пыли внутри.

Храните выключатель с операционной рукояткой в положении TRIP/CPAB.

(5) Защитите выключатель от чрезмерно высоких и низких температур. Не храните выключатель при температуре ниже -40°C и выше $+60^{\circ}\text{C}$.

2.3 Меры предосторожности при транспортировке

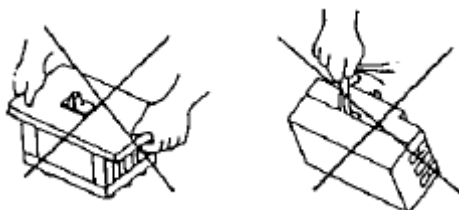
△ Caution

- Тяжелый выключатель должен транспортироваться двумя людьми или при помощи соответствующего оборудования. В противном случае возможны повреждения или травмы.
- Не переносите выключатель, держась за навесные аксессуары. Это может привести к повреждениям или травмам.

Следуйте следующим инструкциям:

(1) Переносите выключатель, удерживая за корпус.

Не переносите выключатель, держась за аксессуары (провода, моторный привод, выносная поворотная рукоятка, межполюсные перегородки, болты, блок цепей управления, клеммные крышки). Это может привести к повреждению выключателя.



(2) С осторожностью обращайтесь с металлическими деталями.

Металлические детали могут иметь острые углы или края. Неосторожное обращение может привести к травмам.

(3) С осторожностью переносите выключатель.

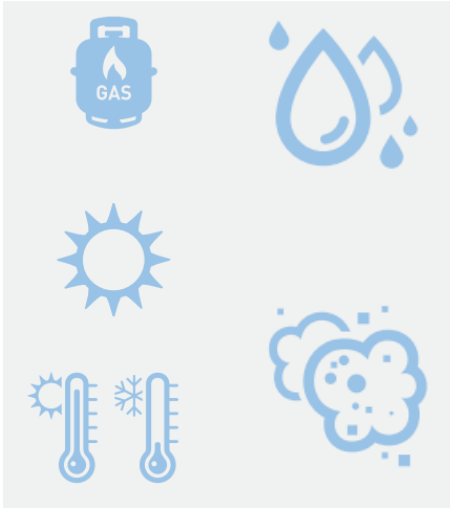
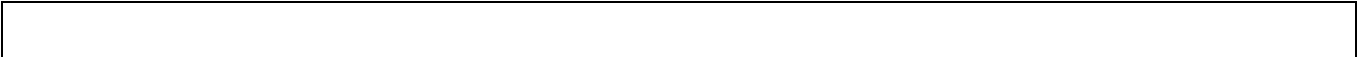
Не роняйте и не бросайте выключатель. Это может привести к повреждениям.



(4) Перед транспортировкой обязательно упакуйте выключатель.

Плохая упаковка выключателя может привести к повреждению во время транспортировки.

(5) Примите меры по защите выключателя от чрезмерной влажности и коррозионных газов при транспортировке на большие расстояния. В ином случае возможно образования коррозии или ржавчины.



(3) С осторожностью обращайтесь с металлическими деталями.

Металлические детали могут иметь острые углы или края. Неосторожное обращение может привести к травмам.

(4) Выключатель не предназначен для использования на открытом воздухе.

Установите выключатель внутрь электротехнического шкафа, распределительного щита или распределительного устройства. Использование выключателя вне шкафа может привести к поражению электрическим током или ожогу от дуговых газов.

(5) Оставьте достаточно пространства между местами выхода дуговых газов и стенками шкафа или близрасположенным оборудованием.

Перекрытие мест выхода газов или недостаточный изоляционный зазор может привести к сбою в работе выключателя и к пожару.

(Для определения правильного изоляционного зазора обратитесь, пожалуйста, к разделу "Техническая информация. Монтаж." в каталоге.)

(6) Защитите выключатель от попадания частиц пыли и металлической стружки.

Используйте защитный материал для предотвращения попадания внутрь выключателя частиц пыли, металлической стружки, обрезков или дождевой воды. При попадании внутрь эти материалы могут привести к поломке оборудования или пожару.

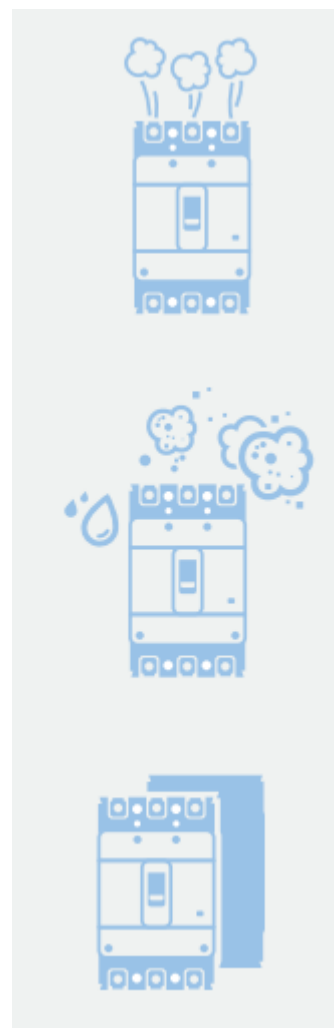
(7) Не разбирайте, не ремонтируйте и не вносите изменений в конструкцию выключателя самостоятельно.

Не снимайте заднюю изоляционную пластину, компаунды или другие компоненты выключателя. Это может привести к замыканию на землю и пожару.

(8) **Используйте монтажные скобы из немагнитного материала, например SUS 304, если это требуется для поддержки выключателя большого размера.**

Использование монтажных скоб из магнитного материала, например, железа может привести к перегреву выключателя и сбоям в работе.

(9) Установите выключатель горизонтально или вертикально. Для выключателей свыше 1600А рекомендуется установка в вертикальном положении.



(10) Для выключателей втычного исполнения следуйте следующим инструкциям:

- Используйте подходящее монтажное основание.

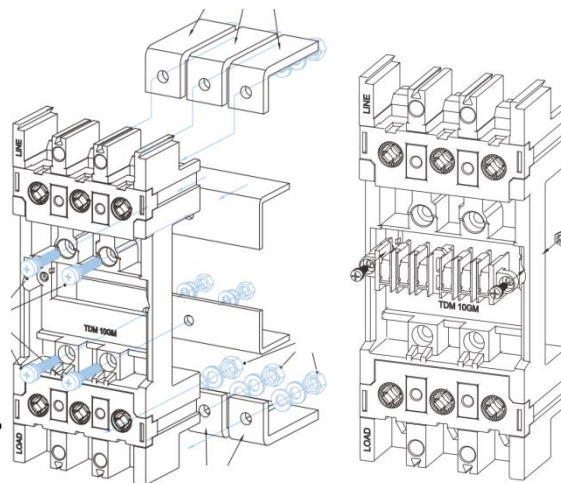
(Для выбора подходящего монтажного основания для выключателя обратитесь к разделу “Установка и подключение” каталога)

Следуйте указаниям по установке.

На монтажном основании нанесена маркировка “LOAD” и “LINE”. Установка выключателя в реверсивном направлении может привести к ложному срабатыванию.

- Для выключателей с внутренними аксессуарами установите соединительный блок для цепей управления на монтажное основание и на сам выключатель.

Данные блоки поставляются отдельно. Обратитесь к инструкции по установке, поставляемой вместе с соединительным блоком.



Меры предосторожности при установке

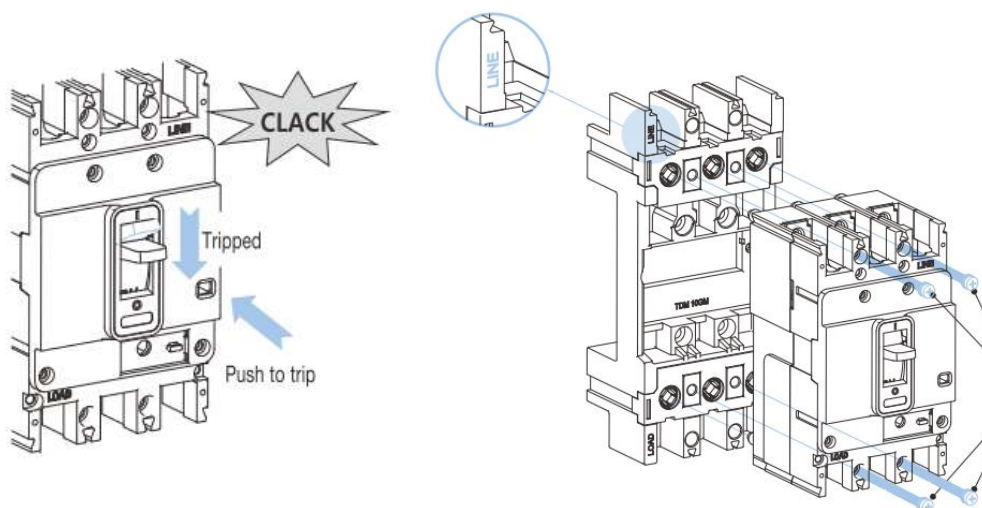
- Установка и демонтаж выключателей втычного типа

Danger | Никогда не прикасайтесь к частям выключателя, находящимся под напряжением. Это может привести к поражению электрическим током.

Caution | Переведите операционную рукоятку выключателя в положение OFF/ВЫКЛ. или TRIP/СРАБ. перед установкой или демонтажом выключателя.

При нахождении операционной рукоятки в положении ON/ВКЛ. при установке или демонтаже выключателя возможны ожоги или пожар.

- 1) Следует отключить выключатель перед установкой на монтажное основание или перед демонтажом.
- 2) Удостоверьтесь, что сторона питания выключателя LINE подключена к монтажному основанию в соответствии с маркировкой LINE на монтажном основании.
- 3) Затяните болты, поставляемые в комплекте с выключателем, до требуемого момента затяжки. (обратитесь к каталогу к разделу "Технические условия по монтажу клеммных соединений").



3.2 Требования к подключению

Следуйте следующим инструкциям при подключении выключателя.

- (1) Затягивайте клеммные зажимы до требуемого момента затяжки.

Недостаточная затяжка может привести к перегреву, пожару, или ложному срабатыванию. Избыточная затяжка может привести к повреждению зажимов выключателя.

(Для определения правильного момента затяжки обратитесь к каталогу к разделу "Технические условия по монтажу клеммных соединений")

- (2) Никогда не наносите смазку на клеммные зажимы.

Смазка, нанесенная на зажимы, может привести к недостаточной затяжке и вызвать перегрев или пожар.

- (3) Не деформируйте клеммные площадки.

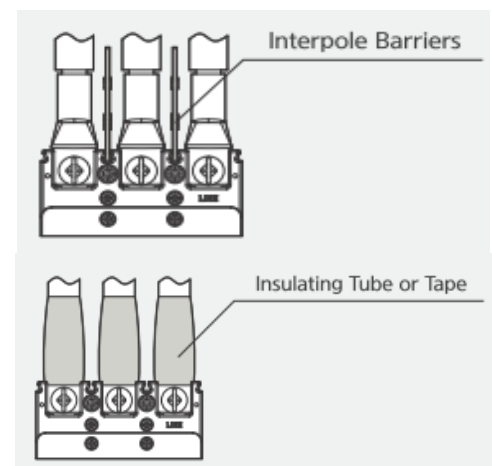
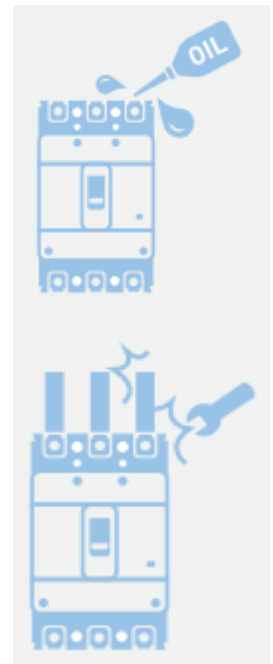
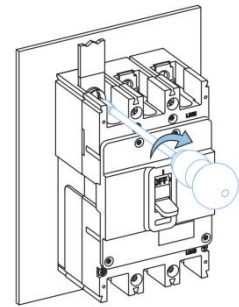
Установите проводники так чтобы не было чрезмерного воздействия на клеммные площадки. Следите за тем, чтобы клеммные площадки не деформировались при присоединении проводников с помощью зажимов. Никогда не ослабляйте зажимы, удерживающие проводники, для того чтобы ослабить или компенсировать деформацию клеммных площадок.

- (4) Обеспечьте достаточный изоляционный зазор.

В некоторых случаях при подключении проводников изоляционный зазор между фазами или между проводниками и заземленными частями может оказаться недостаточным. В таких случаях используйте изоляционную ленту/термоусадку, изоляционные пластины или другой подходящий материал для обеспечения достаточного изоляционного зазора.

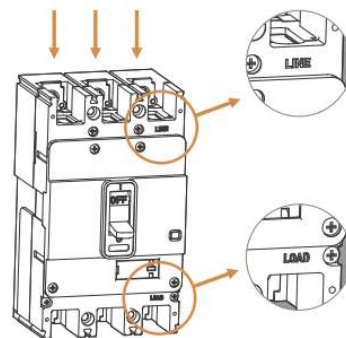
- (5) Изолируйте открытые части, находящиеся под напряжением.

Используйте межполюсные перегородки, термоусадочные трубки, изоляционную ленту или другие подходящие материалы для увеличения степени изоляции подключенных проводников и открытых токопроводящих частей, расположенных на стороне выхода дуговых газов. Неправильная изоляция открытых токопроводящих частей может привести к возгоранию и повреждениям во время срабатывания выключателя и вызвать пожар.



(6) Рекомендуется подключать выключатель в соответствии с указанными на корпусе маркировками LINE (линия) и LOAD (нагрузка).

Как правило такое подключение обеспечивает более высокую безопасность работы выключателя, чем при реверсивном подключении. При реверсивном подключении в некоторых случаях возможно снижение качества работы выключателя по отключению токов К.З.



(7) Обратите внимание, что нейтральный полюс (обозначенный буквой 'N') четырехполюсного выключателя не имеет защитных функций.

(8) Обеспечьте безопасное подключение проводников таким образом, чтобы они находились параллельно друг другу. В таблице ниже приведены электромагнитные силы, образуемые токами короткого замыкания. Удостоверьтесь, что проводники неподвижны во время воздействия электромагнитных сил.

The Shock Electromagnetic Force Per 1 m Conductor

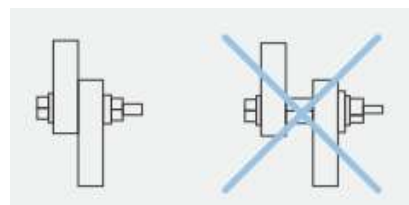
Short Circuit Current [kA] (Power factor)	Shock Electromagnetic Force (3 phase)	
	Distance Between Conductors 10 cm	Distance Between Conductors 20 cm
10 (0.4)	490 (50)	245 (25)
18 (0.3)	1,863 (190)	932 (95)
25 (0.2)	4,412 (450)	2,206 (225)
35 (0.23)	8,630 (880)	4,315 (440)
42 (0.2)	12,455 (1,270)	6,277 (635)
50 (0.2)	17,652 (1,800)	8,826 (900)
65 (0.2)	29,910 (3,050)	14,955 (1,525)
85 (0.2)	51,190 (5,220)	25,595 (2,510)
100 (0.2)	70,804 (7,220)	35,402 (3,610)
125 (0.2)	110,815 (11,300)	55,408 (5,650)

(9) Следите за чистотой мест соединений проводников.

Своевременно удаляйте пыль и загрязнения с мест соединений. Рекомендуется обрабатывать места соединений специальными средствами для снижения переходного сопротивления.

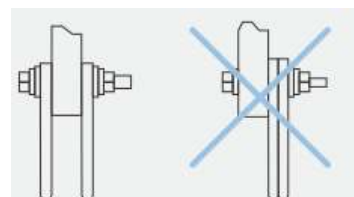
(10) Присоединяйте проводники напрямую друг к другу.

Не используйте болты или винты как проставку. Удостоверьтесь, что проводники находятся в прямом контакте друг с другом. Недостаточная площадь соприкосновения проводников может привести к перегреву и возгоранию.



(11) Не допускайте накладывания проводников.

При подключении нескольких проводников к клеммному выводу не допускайте накладывания проводников друг на друга, а расположите их с обеих сторон клеммного вывода. При несоблюдении возможен перегрев.



(12) Не используйте проводники неподходящего сечения.

Проводники, напрямую подсоединенные к выключателю, должны быть не меньше, чем указано в таблице ниже. Использование проводников меньшего сечения может привести к перегреву клеммных соединений и повлиять на отключающие характеристики выключателя. Рекомендуется подбирать проводники по току с превышением значения номинального тока выключателя.

Таблица: Сечение кабеля для тестирования в соответствии со стандартом IEC60947-2

Range of test current ^a		Conductor size ^{b, c, d}	
A		mm ²	AWG/kcmil
0	8	1,0	18
8	12	1,5	16
12	15	2,5	14
15	20	2,5	12
20	25	4,0	10
25	32	6,0	10
32	50	10	8
50	65	16	6
65	85	25	4
85	100	35	3
100	115	35	2
115	130	50	1
130	150	50	0
150	175	70	00
175	200	95	000
200	225	95	0000
225	250	120	250 kcmil
250	275	150	300 kcmil
275	300	185	350 kcmil
300	350	185	400 kcmil
350	400	240	500 kcmil

Range of test current ^a		Conductors ^{b, c, d}			
		Metric		kcmil	
		Number	Size mm ²	Number	Size kcmil
400	500	2	150	2	250
500	630	2	185	2	350
630	800	2	240	3	300

Напряжение изоляции проводников для тестирования 600В.

Таблица: Сечение кабеля для тестирования в соответствии со стандартом IEC60947-2)

Range of test current ^a		Copper bars ^{b, c, d, e, f}			
A		Number	Dimensions mm	Dimensions Inches	
400	500	2	30 × 5	1	× 0,250
500	630	2	40 × 5	1,25	× 0,250
630	800	2	50 × 5	1,5	× 0,250
800	1 000	2	60 × 5	2	× 0,250
1 000	1 250	2	80 × 5	2,5	× 0,250
1 250	1 600	2	100 × 5	3	× 0,250
1 600	2 000	3	100 × 5	3	× 0,250
2 000	2 500	4	100 × 5	3	× 0,250
2 500	3 150	3	100 × 10	6	× 0,250

Проверка автомата при токе перегрузки проводится при токе 200% на каждый полюс. Если мы испытываем МСБВ при слишком больших токах перегрузки (например, 600%), это приводит к термическим повреждениям (прижог), и такой выключатель уже не может в дальнейшем эксплуатироваться.

(13) Меры предосторожности при подключении внутренних аксессуаров

- изолируйте неиспользуемые провода
- максимальный размер и количество проводов, которые могут быть подключены к соединительным блокам приведены ниже:

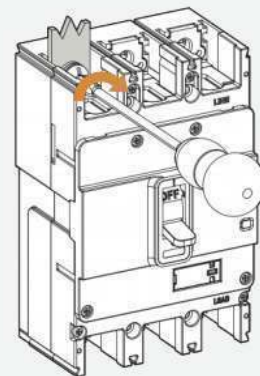
Макс. размер Макс. кол-во

Тип клеммного блока	Провода (IV wires)	
	Макс. размер	Макс. кол-во
Боковой тип соединительного блока	2.00mm ²	2
Сквозной тип соединительного блока	1.25mm ²	1
Соединительный блок вспомогательной цепи (для втычного типа)	2.00mm ²	2 (1 for small breakers)
UVT контроллер	2.00mm ²	2

☆ Рекомендуется использовать цельные проводники. При использовании болтового зажима, полностью вставьте проводник и временно затяните клеммные зажимы. Затем проверьте равномерность прижатия и затяните зажимы до требуемого момента затяжки.

- Номера клемм указаны на шильде аксессуара и в руководстве по эксплуатации.

Применение	Размеры подключаемой шины [мм]				Применимый винт и момент затяжки	
	A	B	C	D	Тип винта	Максимальный момент затяжки (кг x см)
HGM/HGE 30, 50E/S, 60, 100	< 7.5	< 17	∅ ≥ 5.5 (≤ 50 A)	A + 7.5	Винт M5 (≤ 50 A)	28.5
	< 7.5	< 17	∅ ≥ 9 (> 50 A)	A + 7.5	Винт M5 (> 50 A)	110
HGM/HGE 50H/L, 125	< 7.5	< 20	∅ ≥ 9	A + 7.5	Винт M8	110
HGM/HGE 160, 250	< 10	< 27	∅ ≥ 9	A + 10	M8 с 6-гранным углублением	110
HGM/HGE 400	< 12.5	< 30	∅ ≥ 11	A + 12.5	M10 с 6-гранным углублением	270
HGM/HGE 630, 800	< 12.5	< 45	∅ ≥ 13	A + 12.5	M12 с 6-гранным углублением	470



4. ВНУТРЕННИЕ АКССЕСУАРЫ (опционально)

Такие опциональные внутренние аксессуары выключателя, как вспомогательный контакт (AUX), аварийный контакт (ALT), независимый расцепитель (SHT), расцепитель пониженного напряжения (UVT), предаварийная сигнализация (PTA) и индикатор срабатывания не входят в стандартный комплект выключателя, но могут быть установлены на заводе при включении в код заказа. Для проверки аксессуаров, установленных на выключатель, обратитесь к шильде выключателя.

4.1 Вспомогательный контакт (AUX)

Вспомогательный контакт используется для индикации состояния выключателя ON/ВКЛ. или OFF/ВЫКЛ. Когда выключатель находится в положении ON/ВКЛ. контакты AXc и AXa замкнуты.

Caution Параметры вспомогательного контакта, указанные на шильде аксессуара, являются верными для резистивной нагрузки. Для параметров индуктивной нагрузки обратитесь к каталогу. Параметры вспомогательного контакта могут изменяться в зависимости от размера выключателя. Обратитесь к каталогу или шильде аксессуара для корректного подбора.

4.2 Аварийный контакт (ALT)

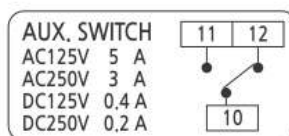
Аварийный контакт используется для индикация нахождения выключателя в положении TRIP/СРАБ. При срабатывании выключателя контакты ALc и ALa замыкаются. При переводе выключателя из положения TRIP/СРАБ (с помощью перемещения операционной рукоятки в положение RESET/СБРОС) контакты ALc и ALa размыкаются. При переключении выключателя в положение ON/ВКЛ. или OFF/ВЫКЛ. данный контакт не срабатывает.

Caution Параметры аварийного контакта, указанные на шильде аксессуара, являются верными для резистивной нагрузки. Для параметров индуктивной нагрузки обратитесь к каталогу. Параметры аварийного контакта могут изменяться в зависимости от размера выключателя. Обратитесь к каталогу или шильде аксессуара для корректного подбора.

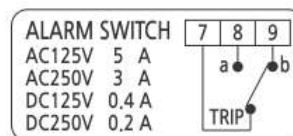
■ AUX and ALT shall comply with the specification in the table and they shall operate according to the position of MCCB.

MCCB	ON	OFF	TRIP
Position of AUX			
Position of ALT			

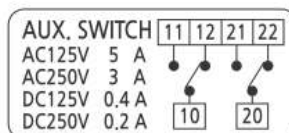
AUX Name plate (1ab)



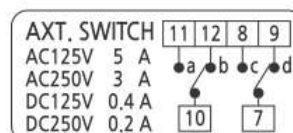
ALT Name plate



AUX Name plate (2ab)



AXT Name plate



4.3 Независимый расцепитель (SHT)

Независимый расцепитель используется для удаленного отключения выключателя. При подаче указанного напряжения на расцепитель выключатель из замкнутого состояния переходит в разомкнутое.

Меры предосторожности при установке и эксплуатации

- Подавайте на независимый расцепитель напряжение, указанное на шильде. Возможно падение напряжения при одновременном срабатывании нескольких независимых расцепителей. Допустимый диапазон колебаний напряжения составляет 70% - 110% от номинального напряжения. Недостаточное напряжение или его превышение могут привести к сбоям в работе или возгоранию.
- Избегайте частых операций срабатывания насколько это возможно.
Как правило контакты начинают размыкаться через 30мсек после подачи указанного напряжения на независимый расцепитель. Рекомендуется установить задержку срабатывания до 2сек.. Частые срабатывания могут привести к выходу из строя выключателя или возгоранию.
- Не используйте шунтирующий расцепитель с целью электрической блокировки, т.к. данный расцепитель не предназначен для обеспечения блокировки. После включения выключателя шунтирующий расцепитель готов к отключению выключателя.

4.4 Расцепитель пониженного напряжения (UVT)

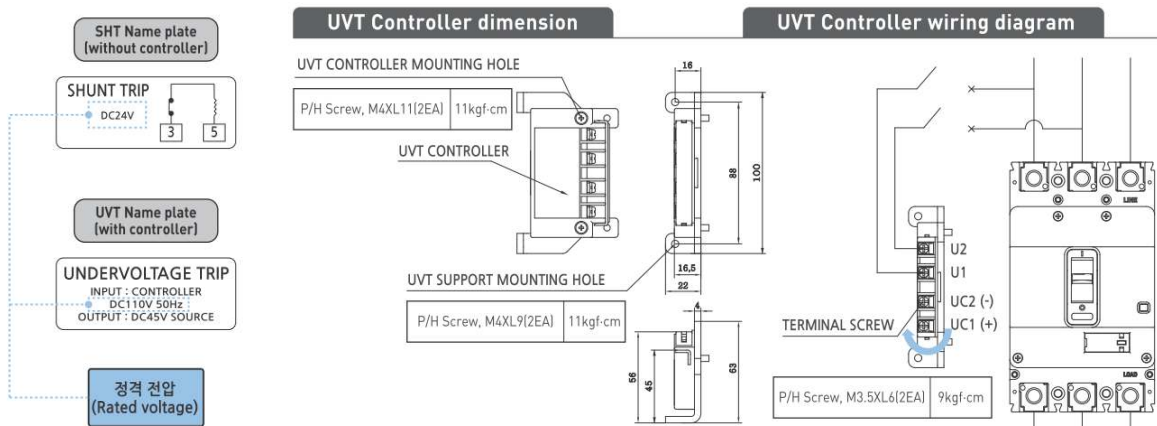
Расцепитель пониженного напряжения используется для автоматического отключения выключателя когда подаваемое напряжение цепи падает до 70~20% от номинального напряжения или полностью пропадает. При возвращении напряжения цепи до 85% или более от номинального напряжения, расцепитель пониженного напряжения дает возможность перевести операционную рукоятку выключателя в положение ON/ВКЛ. после перевода рукоятки в положение RESET/СБРОС.

Данное устройство также позволяет удаленно управлять выключателем.

Расцепитель пониженного напряжения поставляется в двух конфигурациях: в первой катушка подключается через UVT контроллер, во второй катушка подключается напрямую. Обратитесь к шильде аксессуара, чтобы проверить тип расцепителя, используемого в вашем выключателе.

Меры предосторожности при установке и эксплуатации

- Функция UVT не может быть отключена удаленно.
- Используйте напряжение, указанное на шильде UVT. Превышение напряжения может привести к повреждению или возгоранию.
- Никогда не подключайте питающие провода контроллера UVT к клеммам U_{c1} и U_{c2} . Это может привести к повреждению или возгоранию.
- Перевод операционной рукоятки в положение RESET/СБРОС необходимо выполнить непосредственно перед переводом в положение ON/ВКЛ. Даже если выключатель позволяет перевести рукоятку в положение OFF/ВЫКЛ. сначала однократно переведите рукоятку в положение ON/ВКЛ. перед тем как переводить в положение RESET/СБРОС. В противном случае операция RESET/СБРОС не произойдет.



5. ЭКСПЛУАТАЦИЯ ВЫКЛЮЧАТЕЛЯ

Danger

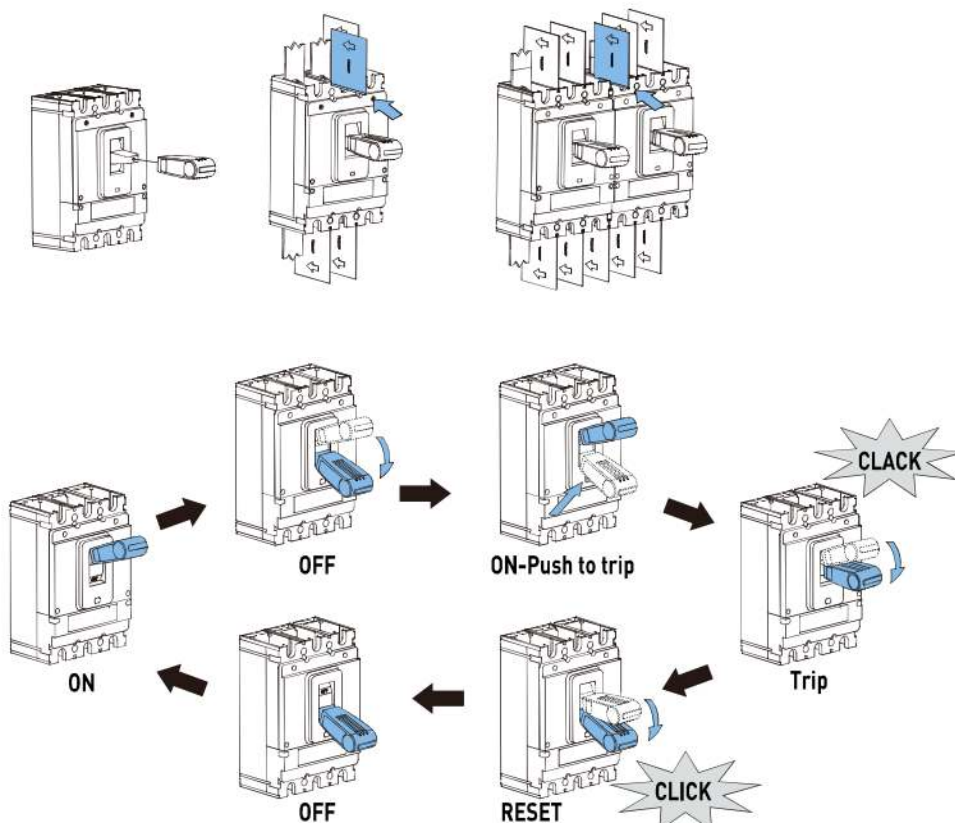
- Никогда не касайтесь частей выключателя, находящихся под напряжением. Это может привести к поражению электрическим током.

Caution

- В случае автоматического отключения выключателя устраните причину отключения перед тем как переводить операционную рукоятку в положение ON/ВКЛ.
Если выключатель имеет следы отключения токов короткого замыкания, внимательно осмотрите выключатель перед включением. При несоблюдении возможен пожар.
- Не касайтесь мест выхода газов, вызванных электрической дугой.
При несоблюдении возможен ожог.
- Не касайтесь клемм и/или близрасположенных деталей сразу после перевода операционной рукоятки в положение OFF/ВЫКЛ. При несоблюдении возможен ожог.
- Не снимайте крышку выключателя. Это может привести к ожогам или пожару.

- Меры предосторожности при работе с операционной рукояткой

- Не пытайтесь перевести рукоятку ногами, гаечным ключом или другими неподходящими способами, вместо использования удлиняющей рукоятки, входящей в комплект выключателя. Это может привести к повреждениям операционной рукоятки.
- Использование удлиняющей рукоятки уменьшит усилие, требуемое для перевода операционной рукоятки, и облегчит работу с ней.



5.1 Включение выключателя

Caution

- В случае автоматического отключения выключателя устраните причину отключения перед тем как переводить операционную рукоятку в положение ON/ВКЛ. Если выключатель имеет следы отключения токов короткого замыкания, внимательно осмотрите выключатель перед включением. При несоблюдении возможен пожар.

- Для включения выключателя переместите операционную рукоятку из положения OFF/ВЫКЛ в положение ON/ВКЛ. Рукоятка будет удерживаться в положении ON/ВКЛ., силовые контакты замкнутся.

Caution Если на выключателе установлен расцепитель пониженного напряжения (UVT), сначала проверьте, что требуемое напряжение подано на расцепитель UVT, затем переведите операционную рукоятку из положения OFF/ВЫКЛ. в положение RESET/СБРОС, и только затем в положение ON/ВКЛ. Не выполнение промежуточной операции сброса может привести к тому, что выключатель не включится.

5.2 Отключение выключателя

- Для отключения выключателя переместите операционную рукоятку из положения ON/ВКЛ. в положение OFF/ВЫКЛ. Рукоятка будет удерживаться в положении OFF/ВЫКЛ., силовые контакты разомкнуты.

Caution Если операционная рукоятка не удерживается в положении OFF/ВЫКЛ. немедленно замените выключатель на новый. Данный признак означает, что контакты выключателя повреждены (оплавлены) или механизм отключения работает неправильно.

Caution Удостоверьтесь, что операционная рукоятка установлена в безопасном положении, а выключатель изолирован от всех источников питания прежде чем осуществлять проверку со стороны нагрузки.

5.3 Срабатывание выключателя

При прохождении через выключатель сверхтоков, происходит срабатывание выключателя.

В каждом выключателе используется механизм свободного отключения.

Данный механизм позволяет выключателю отключаться всякий раз, когда проходящие через него токи превышают заданные значения, даже если операционная рукоятка заблокирована или удерживается каким-либо устройством.

Кнопка RESET/СБРОС, расположенная на крышке выключателя, должна использоваться для проверки нормальной работы механизма отключения и аварийного контакта. При нажатии данной кнопки произойдет срабатывание выключателя в положение TRIP/CPAB.

Caution Не используйте RESET/СБРОС для отключения выключателя.

5.4 Сброс

Чтобы заново включить выключатель, который сработал, требуется следующая промежуточная операция сброса: Переведите операционную рукоятку из положения TRIP/СРАБ. в положение RESET, находящееся под положением OFF/ВЫКЛ. Когда рукоятка переместится в положение RESET раздастся характерный звук. (Этот звук может быть не слышен в зависимости от типа выключателя или величины шума окружающей среды.) Отпустите рукоятку в этом положении, и она будет удерживаться в положении OFF/ВЫКЛ.

☆ Требуемое усилие для перевода рукоятки в положение RESET зависит от выключателя.

Caution Если на выключателе установлен расцепитель пониженного напряжения UVT, выполните операцию RESET/СБРОС сразу после перевода рукоятки в положение ON/ВКЛ.

Caution Если выключатель отключился по перегрузке, операция сброса/ RESET может не произойти. В таком случае подождите несколько минут (от одной до четырех) до тех пор пока биметаллические пластины остынут, затем попробуйте снова.

6. ИЗМЕНЕНИЕ НАСТРОЕК

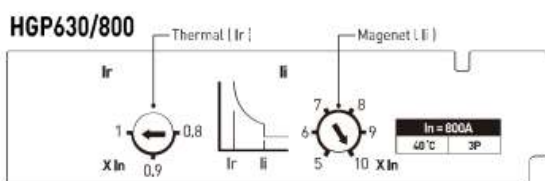
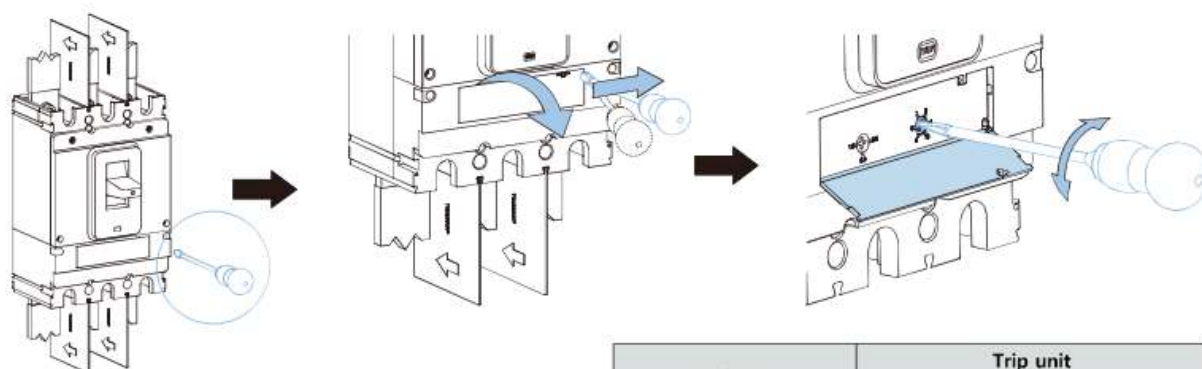
Если ваш выключатель регулируемого типа внимательно прочитайте данный раздел перед изменением настроек.

6.1 Изменение настроек электромагнитного расцепителя для выключателей с регулируемым тепловым и электромагнитным расцепителем.

Регулировочный диск по умолчанию установлен на заводские настройки на максимальный ток срабатывания. Отрегулируйте настройки по вашим требованиям.

△ Caution

- Изменение настроек должно производиться квалифицированными специалистами. В противном случае возможны ложные срабатывания.
- Не снимайте крышку выключателя. Это может привести к ожогам или возгоранию.



MODEL	Trip unit		
	Type	Thermal	Magnet
HGP630 / HGP800	FF	Fixed	Fixed
	JF	Adjustable	Fixed
	JJ	Adjustable	Adjustable
	MP	-	Adjustable
HGP630 NA / HGP800 NA	DS	-	-

- 1) Для изменения настроек тока срабатывания с помощью регулировочного диска откиньте верхнюю защитную крышку. Вы получите доступ к настройкам. После изменений настроек установите крышку на место.
 - 2) Используйте небольшую плоскую отвертку для вращения регулировочного диска. Не применяйте слишком большое усилие для вращения диска.
- ☆ При настройке Ir происходит одновременная регулировка по трем полюсам.
При изменении настроек погрешность составляет $\pm 25\%$.

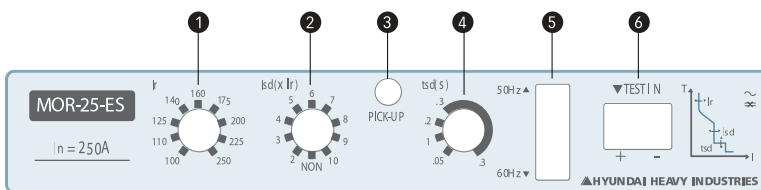
6.2 Изменение настроек электронного расцепителя

| UPB100, UPB160, UPB250 / Электронный расцепитель |

- Защитные характеристики и уставки тока

Модель	UPB100	UPB160	UPB250	
Расцепитель	MOR-10-ES	MOR-16-ES	MOR-25-ES	
Номинальный ток TT In (A)	125	160	250	
LTD	① Уставка номинального тока Ir (A)	50, 55, 63, 70, 80, 90, 100, 115, 125	63, 70, 80, 90, 100, 110, 125, 140, 160	100, 110, 125, 140, 160, 175, 200, 225, 250
	Большая выдержка времени [tr]	6,25сек. при Ir x 600%		Допуск $\pm 20\%$
STD	② Уставка защиты от к.з. [Isd] (A)	Ir x NON-2-3-4-5-6-7-8-9-10		Допуск
	④ Малая выдержка времени [tsd]	0,05-0,1-0,2-0,3сек. – независимая выдержка времени		Допуск +50мс, 20мс
INST	Уставка мгновенной защиты [Ii] (A)	In x <u>1100%</u>		Допуск $\pm 20\%$
PTA	Уставка предупреждения о перегрузке [Ip] (A)	Ir x <u>90%</u>		Допуск

※ Значения по умолчанию выделены подчеркиванием. Перед использованием аппарата проверьте и задайте настройки каждой характеристики.



- ① Поворотный задатчик уставки тока LTD [Ir]
- ② Поворотный задатчик уставки тока STD [Isd]
- ③ Светодиод индикации срабатывания
- ④ Поворотный задатчик выдержки времени STD [tsd]
- ⑤ Переключатель выбора частоты
- ⑥ Разъем для подключения тестера

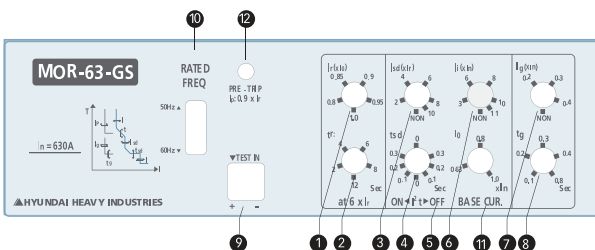
| UPB400, UPB630 / Электронный расцепитель |

- Защитные характеристики и уставки тока

Модель	UPB400	UPB630																																																									
Расцепитель	MOR-40-ES ¹⁾ / MOR-40-GS	MOR-63-ES ²⁾ / MOR-63-GS																																																									
Номинальный ток TT In (A)	400	630																																																									
LTD	① Уставка номинального тока Ir (A)	<table border="1"> <thead> <tr> <th>Io</th> <th>Ir</th> <th>0,8</th> <th>0,85</th> <th>0,9</th> <th>0,95</th> <th>1,0</th> </tr> </thead> <tbody> <tr> <td>0,63</td> <td>200</td> <td>215</td> <td>225</td> <td>240</td> <td>250</td> <td>250</td> </tr> <tr> <td>0,8</td> <td>255</td> <td>270</td> <td>290</td> <td>300</td> <td>320</td> <td>320</td> </tr> <tr> <td>1,0</td> <td>320</td> <td>340</td> <td>360</td> <td>380</td> <td>400</td> <td>400</td> </tr> </tbody> </table>	Io	Ir	0,8	0,85	0,9	0,95	1,0	0,63	200	215	225	240	250	250	0,8	255	270	290	300	320	320	1,0	320	340	360	380	400	400	<table border="1"> <thead> <tr> <th>Io</th> <th>Ir</th> <th>0,8</th> <th>0,85</th> <th>0,9</th> <th>0,95</th> <th>1,0</th> </tr> </thead> <tbody> <tr> <td>0,63</td> <td>320</td> <td>340</td> <td>360</td> <td>380</td> <td>400</td> <td>400</td> </tr> <tr> <td>0,8</td> <td>400</td> <td>430</td> <td>450</td> <td>480</td> <td>500</td> <td>500</td> </tr> <tr> <td>1,0</td> <td>500</td> <td>540</td> <td>570</td> <td>600</td> <td>630</td> <td>630</td> </tr> </tbody> </table>	Io	Ir	0,8	0,85	0,9	0,95	1,0	0,63	320	340	360	380	400	400	0,8	400	430	450	480	500	500	1,0	500	540	570	600	630	630
	Io	Ir	0,8	0,85	0,9	0,95	1,0																																																				
	0,63	200	215	225	240	250	250																																																				
0,8	255	270	290	300	320	320																																																					
1,0	320	340	360	380	400	400																																																					
Io	Ir	0,8	0,85	0,9	0,95	1,0																																																					
0,63	320	340	360	380	400	400																																																					
0,8	400	430	450	480	500	500																																																					
1,0	500	540	570	600	630	630																																																					
② Большая выдержка времени [tr]	2-4-6-8-12сек. при Ir x 600%																																																										
STD	③ Уставка защиты от к.з. [Isd] (A)	Ir x NON-2-4-6-8-10																																																									
	④ Малая выдержка времени [tsd] ¹⁾	0-0,1-0,2-0,3сек. – независимая выдержка времени																																																									
INST	⑥ Уставка мгновенной защиты [Ii] (A)	In x NON-3-6-8-10-11																																																									
	⑦ Уставка защиты от замыкания на землю [Ig] (A)	In x NON-0,2-0,3-0,4																																																									
GFT ²⁾	⑧ Выдержка времени защиты от замыкания на землю [tg]	0,1-0,2-0,3-0,4-0,8сек. – независимая выдержка времени																																																									
PTA	⑫ Уставка предупреждения о перегрузке [Ip] (A)	Ir x <u>0,9</u>																																																									

※ - значения по умолчанию выделены подчеркиванием. Перед использованием аппарата проверьте и задайте настройки каждой характеристики.

- 1) Характеристика Ir может быть включена (ON) или отключена (OFF) поворотом задатчика [tsd] ④.
- 2) Защита GFT является опцией, расцепители MOR-40-ES и MOR-63-ES ей не обладают.



- ① Поворотный задатчик уставки тока LTD [Ir]
- ② Поворотный задатчик выдержки времени LTD [tr]
- ③ Поворотный задатчик уставки тока STD [Isd]
- ④ Поворотный задатчик выдержки времени STD [tsd]
- ⑤ Индикатор состояния Ir (ВКЛ. – ОТКЛ.)
- ⑥ Поворотный задатчик уставки тока INST [Ii]
- ⑦ Поворотный задатчик уставки тока GFT [Ig]
- ⑧ Поворотный задатчик выдержки времени GFT [tg]
- ⑨ Разъем для подключения тестера
- ⑩ Переключатель выбора частоты
- ⑪ Поворотный задатчик уставки базового тока [Io]
- ⑫ Светодиод PTA [Ip]

7. ТЕХНИЧЕСКОЕ ОБСЛУЖИВАНИЕ И ПРОВЕРКА

Caution

- Техническое обслуживание или проверка выключателя должны производиться квалифицированными специалистами.
- Перед началом технического обслуживания или проверки отключите вышестоящий выключатель или другое оборудование для того, чтобы отключить все источники питания. При несоблюдении возможно поражение электрическим током.
- Периодически проводите техническое обслуживание и проверку. В противном случае возможен пожар.
- Не касайтесь клемм и/или близрасположенных деталей сразу после перевода операционной рукоятки в положение OFF/ВЫКЛ. При несоблюдении возможен ожог.
- Периодически затягивайте клеммные зажимы. (Для указаний по моменту затяжки обратитесь к каталогу или руководству по эксплуатации). В противном случае может произойти пожар.
- Для выключателей втычного исполнения переведите операционную рукоятку в положение OFF/ВЫКЛ. или TRIP/СРАБ. перед установкой или removing выключателя. В противном случае возможны ожоги или пожар.
- Не прикасайтесь к частям под напряжением во время установки или removing выключателей втычного исполнения. Это может привести к поражению электрическим током.

- Меры предосторожности при проверке внутренней части выключателей.

Когда требуется открыть крышку выключателя во время осмотра внутренних частей или контактов снимите выключатель с распределительного щита, прежде чем открывать крышку. В противном случае внутренние части, такие как межполюсные перегородки, могут упасть.

Обратите внимание, что при нарушении гарантийной пломбы гарантия на любые поломки выключателя не сохраняется.

- Как и в случае с другим электрооборудованием, выключатели нуждаются в первоначальной проверке и периодической проверке, чтобы предотвратить ухудшение характеристик и аварии. Выключателю также требуется осмотр в случае возникновения неисправностей или после отключения токов короткого замыкания.

7.1 Первоначальная проверка

Перед установкой выключателя убедитесь, что

- Остатки упаковочных материалов, металлическая стружка, провода или другие токопроводящие посторонние предметы не остались внутри выключателя;
- Крышка и корпус не имеют трещин и других повреждений;
- Клеммные зажимы и винты для зажима проводов надежно затянуты;
- Номинальное напряжение и отключающая способность выключателя соответствуют требуемым;
- Операционная рукоятка нормально функционирует;

(если выключатель хранился в течение длительного времени, переместите рукоятку в положения ON/ВКЛ. и OFF/ВЫКЛ. чтобы проверить нормальное функционирование)

- Сопротивление изоляции на $5M\Omega$ больше при измерении с помощью мегагерца 500 В (изолируйте все соединительные провода от выключателя до измерения сопротивления изоляции).

Меры предосторожности при проведении испытаний на диэлектрическое сопротивление

Испытательное напряжение не должно превышать значений, указанных ниже:

Main Circuit		Secondary and Control Circuit ¹⁾	
Rated Insulation Voltage [Ui]	Test Voltage	Rated Insulation Voltage [Ui]	Test Voltage
$U_i \leq 300 \text{ V}$	2,000 V for 1 min	$U_{is} \leq 60 \text{ V}$	1,000 V for 1 min
$300 < U_i \leq 600 \text{ V}$	2,500 V for 1 min	$60 \text{ V} < U_{is} \leq 600 \text{ V}$	$2 \cdot U_{is} 1,000 \text{ V (Minimum 1,500 V) for 1 min}$

Примечание 1) Между клеммной группой и заземленными частями

7.2 Периодическая проверка

В дополнение к первоначальной проверке, которая должна быть проведена примерно через один месяц после включения выключателя, периодический осмотр выключателя необходим с интервалами (см. Таблицу 5 на стр. 32) в зависимости от условий эксплуатации. В следующей таблице показаны элементы контроля и требуемые действия во время периодической проверки.

Перечень периодических проверок

Объекты контроля	Процедура	Устранение неполадок
Момент затяжки винта вывода	Момент затяжки винтов выводов	· Приложите момент затягивания, указанный в руководстве · Слишком сильный момент затяжки может вызвать повреждение
Пыль и грязь	Проверьте состояние корпуса выключателя и верхних поверхностей токоведущих частей. Обязательно очищайте пыль и грязь, чтобы обеспечить хорошую изоляцию	· Удалите мусор с помощью инструмента для очистки
Корпус	· Проверьте выключатели на предмет трещин и повреждений	Замените поврежденный выключатель на новый
Дугогасительная камера	· Проверьте выводы на предмет осаждения сажи	· Если вы обнаружите на выключателе черную сажу и расплавленный металл, замените его на новый выключатель.
Оперирование	Вручную несколько раз переведите в состояние ON и OFF в случае удержания в замкнутом положении. Такая операция снижает трение, которое возникает из-за загустевания смазки, и стабилизирует контактное сопротивление	· Замените выключатель на новый в случае неполадок при переводе в положения ON и OFF · Замените выключатель на новый в случае превышения механических или электрических циклов износоустойчивости
Обесцвечивание вывода	· Проверьте выводы и проводящие части на предмет обесцвечивания · Обязательно проверьте стойкость изоляции проводящих частей	· Небольшое обесцвечивание посеребренных проводящих частей не является неполадкой или проблемой. Если в выключателе из-за перегрева повреждена изоляция, замените поврежденный выключатель на новый
Сопротивление изоляции	Измерьте сопротивление изоляции между каждым полюсом, выводом и землей	· Сопротивление изоляции должно превышать 5 МОм. Если сопротивление изоляции меньше 5 МОм, замените поврежденный выключатель на новый

7.3 Проверка и обслуживание после отключения токов короткого замыкания

После срабатывания выключателя по отключению токов короткого замыкания решение о дальнейшем использовании либо замене выключателя должно приниматься исходя из длительности воздействия токов короткого замыкания. Ниже приведены рекомендации для этого решения.

- 1) Если нет никакого загрязнения продуктами горения дуги и никаких других отклонений от нормы, выключатель можно продолжать эксплуатировать.
- 2) Измерьте сопротивление изоляции, если вблизи дугогасительной камеры обнаружены осадения сажи. Если значение сопротивления превышает 5 МОм и нет пробоя при напряжении испытаний и нет повышения температуры токоведущих частей, выключатель можно продолжать эксплуатировать.
- 3) Если рукоятка покрыта сажей или внутри выключателя обнаружено плавление металлических деталей, замените поврежденный выключатель на новый.

7.4 Возможные неисправности

Поиск и устранение неисправностей

В случае обнаружения любых отклонений от нормы при эксплуатации выключателя выполните действия согласно приведенной ниже таблице. Ниже приведен список типичных неполадок при эксплуатации, который поможет вам понять и устранить возможные неисправности или неполадки.

Проблема	Признак	Возможная причина	Меры по устранению
Перегрев	Высокая температура частей и выводов	Плохое соединение между выводом и проводником Увеличилось сопротивление между выводом и проводником	Затяните крепежный винт с надлежащим моментом затяжки Замените поврежденный выключатель на новый
	Повреждена изоляция вывода	Плохое соединение между выводом и проводником Ослабшее соединение выводов вызвано помехами от постороннего материала	Замените поврежденный выключатель на новый
Перегрев	Высокая температура корпуса выключателя	Увеличенное сопротивление контакта Ослабшие внутренние крепежные винты Увеличение плотности тока из-за отсоединения кабеля Чрезмерное истирание контакта	Замените выключатель на новый
	Ненормальное напряжение на стороне нагрузки	Посторонний материал на контакте Оплавление проводящей шины (коррозия проводника в случае чрезмерного числа циклов ON-OFF или присутствия едкого газа)	Замените выключатель на новый
Невозможность перевода в положение ON, OFF и RESET	Невозможность операции ON	Невозможность сброса после отключения Повреждены механические части расцепителя из-за большого числа операций и неверной частоты оперирования	Выполните ON после RESET Замените выключатель на новый
		Нет питания на UVT	Подключите рабочее напряжение управления
	Невозможность операции OFF	Кончик контакта расплавился или приварился Нет питания на UVT	Замените выключатель на новый Подключите рабочее напряжение управления
		Недостаточное охлаждение биметаллической пластинки	Снизьте температуру окружающего воздуха, затем выполните сброс
Невозможность сброса RESET	Разрушение или деформация биметаллической пластинки Неисправности механических частей Выполнено чрезмерное число циклов ON-OFF Повреждение механических частей после отключения с превышением отключающей способности	Замените выключатель на новый	

Частые отключения	Отключение при токе ниже номинального	Высокая температура окружающего воздуха (выше 40°C)	Снизьте температуру окружающего воздуха вентиляцией или другими мерами
		Нагрев плохо закрепленного винтом соединения с выводом	Затяните винты с указанным моментом затяжки
		Нагрев изнутри выключателя	Замените выключатель на новый
		Подсоединен проводник с сечением меньше указанного значения	Используйте проводник с указанным сечением или скорректируйте номинальный ток
	Отключение при токе срабатывания	Отключение по пусковому току	Отрегулируйте настройку мгновенного расцепителя или замените на выключатель с более высоким номинальным током
		Отключение при переключении со схемы звезды на треугольник	Замените на выключатель с более высоким номинальным током
		Мгновенное отключение при обратной подаче питания	Отремонтируйте электродвигатель или замените его на новый и проверьте кабели электропроводки
		Мгновенное отключение при высоком пусковом токе	
		Мгновенное отключение при длительном пусковом токе	
	Нет отключения	Нет отключения при токе выше номинального	Слабая координация с первичным устройством защиты или неправильный выбор другого устройства защиты
Не учитывалась температура окружающего воздуха			Проверьте снижение номинального тока
Неправильный номинальный ток			Проверьте номинальный ток
Неисправность принадлежности	Неисправность SHT	Высокое или низкое напряжение цепи управления	Проверьте номинальное напряжение
		Пропадание напряжения управления	Включите систему управления
		Неправильное напряжение обмотки, повреждение обмотки вызывает несрабатывание переключателя для предотвращения неполадок	Замените на новые части
	Неисправность UVT	Неисправность частей механизма	Замените на новые части
		Неправильное напряжение обмотки	Проверьте напряжение управления
		Перегорел контроллер UVT обмотки	Замените или проверьте электропроводку
	Неполадки AUX и ALT	Неисправность частей механизма	Повреждение контакта, вызванное завешенным номинальным током срабатывания
Неисправность частей механизма			Отремонтируйте или замените

7.5 Утилизация

Материалы конструкции выключателей не представляют опасности для окружающей среды и могут быть утилизированы любым возможным способом, как промышленные отходы.