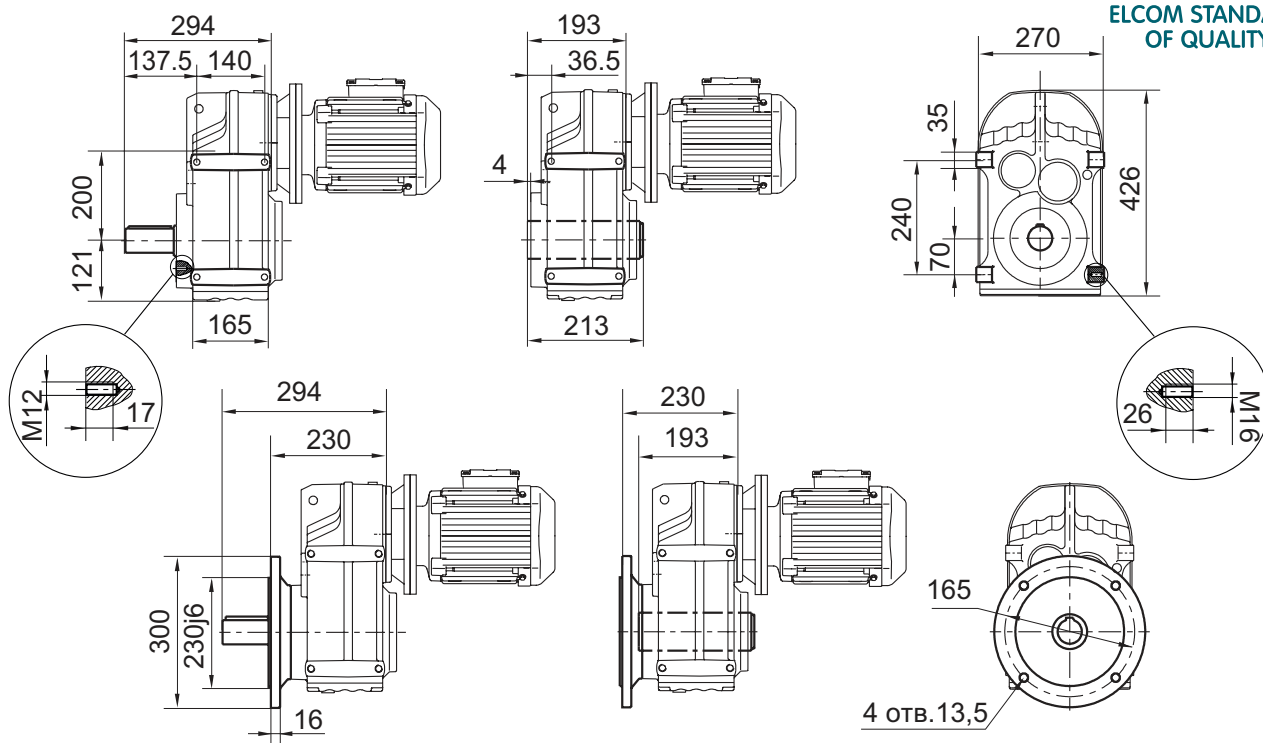
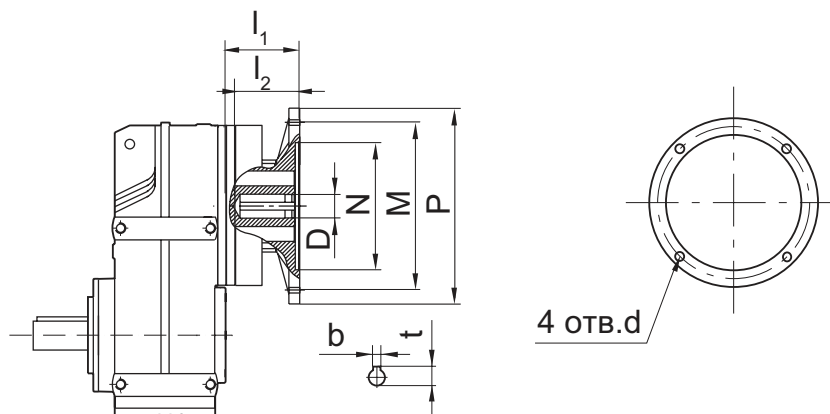


## Габаритно-присоединительные размеры Плоско-цилиндрический мотор-редуктор серии FA77/G

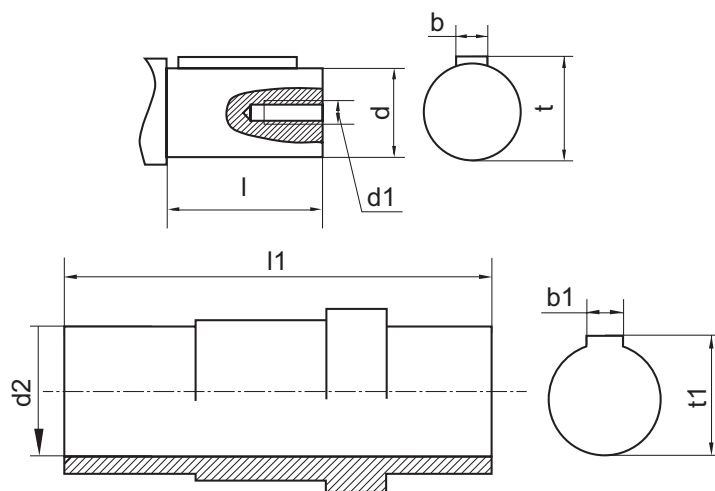


### Размеры присоединительных фланцев под двигатель



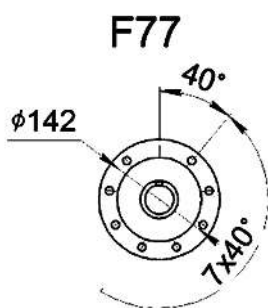
Габарит	РАМ (*может выступать за габарит редуктора)	N	M	P	D	$l_1$	$l_2$	t	b	4 отв. d
77	63B5	95	115	140	11	50	23	12,8	4	M8
	71B5	110	130	160	14	54	30	16,3	5	
	80B5	130	165	200	19	69	40	21,8	6	M10
	90B5				50		27,3	8		
	100B5* 112B5*	180	215	250	28	81	60	31,3	8	M12
	132B5*	230	265	300	38	92	80	41,3	10	

## Размеры выходного вала

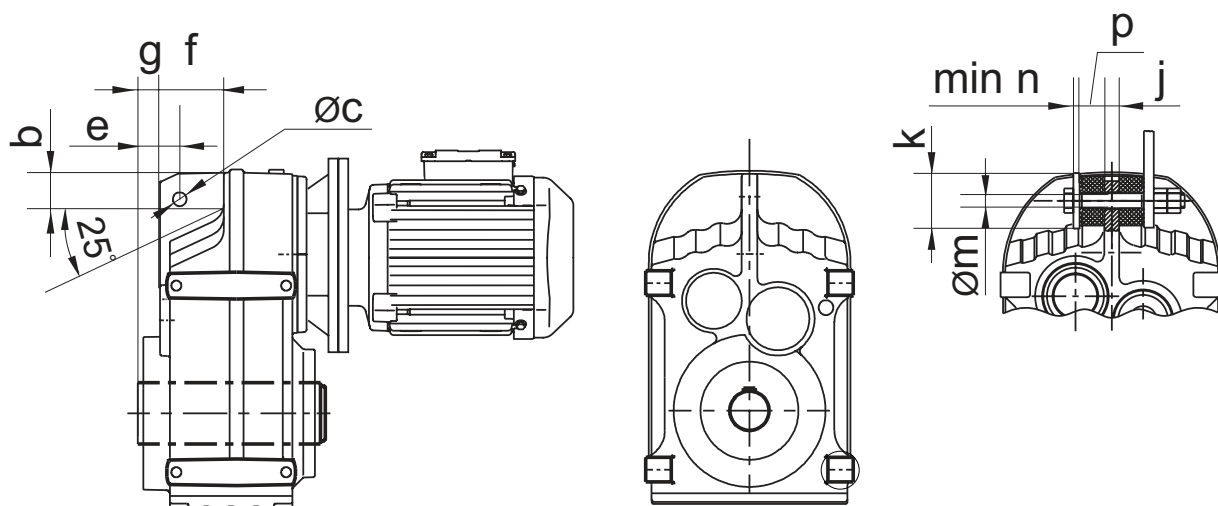


Габарит редуктора	l	d	d1	b	t	l1	d2	b1	t1
77	100	50k6	M16	14	53,5	183	50H7	14	53,8

## Размеры крепежных отверстий на выходном валу редукторов



## Размеры крепежного уха на корпусе редуктора



Габарит редуктора	b	c	e	g	f	k	m	n	P	j
77	49	22	50	28	69	60	21	10	30	20