

ОАО "ПИНСКИЙ ОПЫТНО-МЕХАНИЧЕСКИЙ ЗАВОД"

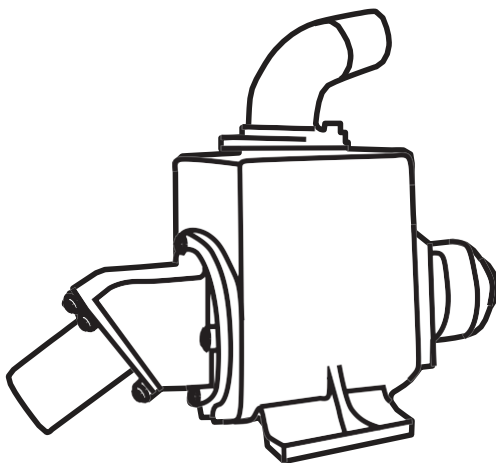


**НАСОС ЦЕНТРОБЕЖНЫЙ  
САМОВСАСЫВАЮЩИЙ АНС-60  
ТУ ВУ 200294708.034-2007**

**АНС-60.00.000 ПС**



**Паспорт, техническое описание  
и инструкция по эксплуатации**



# СОДЕРЖАНИЕ

1. Назначение .....	3
2. Технические параметры и характеристики .....	3
3. Комплектность поставки .....	4
4. Устройство и принцип работы.....	5
5. Меры безопасности .....	6
6. Подготовка изделия к работе, обслуживание .....	6
7. Возможные неисправности и способы их устранения .....	8
8. Свидетельство о приемке .....	9
9. Гарантии изготовителя .....	9
10. Консервация и хранение .....	10
11. Сведения о консервации .....	10
12. Сведения о рекламации .....	10

# 1. НАЗНАЧЕНИЕ

Насос центробежный самовсасывающий одноступенчатый с рабочим колесом одностороннего входа АНС-60 предназначен для подачи воды и других неагрессивных жидкостей со взвешенными частицами (песок, шлак и др. твёрдые включения массовой концентрации до 10 %, максимальной крупностью до 1 мм) и температурой не выше 50°С.

Насос не предназначен для подачи морской воды. Он может применяться в различных отраслях промышленности и строительства, на транспорте, в сельском хозяйстве, а также для водоснабжения, если условия работы соответствуют технической характеристике насоса.

Конструкция насоса позволяет легко осуществлять автоматическое управление работой.

## 2. ТЕХНИЧЕСКИЕ ПАРАМЕТРЫ И ХАРАКТЕРИСТИКИ

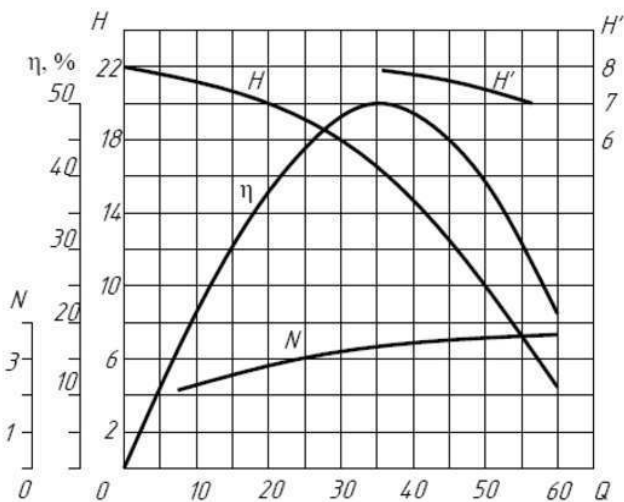
Основные технические характеристики должны соответствовать данным, указанным в таблице 1.

Таблица 1

Технический параметр	Значение
Подача, м <sup>3</sup> /ч, max	30,0
Напор, м	18
Допустимая вакуумметрическая высота всасывания, м, не более	7,5
Мощность электродвигателя, кВт	5,5
Скорость вращения, об/мин	2900
Диаметр всасывающего и напорного шлангов, мм	75
Габаритные размеры, мм, не более	
Длина	560,0±5
Ширина	270,0±5
Высота	406,0±5
Масса, кг, не более	62,5

Рабочие характеристики насоса АНС-60 приведены на рис. 1

Рисунок 1-Рабочая характеристика насоса АНС-60



H-напор, м; N-мощность, кВт;  $\eta$ -КПД, %; Q-подача, м<sup>3</sup>/час;  
H'-допустимая вакуумметрическая высота всасывания, м

### 3. КОМПЛЕКТНОСТЬ ПОСТАВКИ

Комплект поставки должен соответствовать данным, указанным в таблице 2.

Таблица 2

Обозначение	Наименование	Кол-во на испол., шт.			Примечание
		-	01	02	
АНС-60.00.000	Насос центробежный самовсасывающий	1	1	1	
АНС60.02.000	Рама	-	1	1	
Электродвигатель	АИР100L2УЗ; 5,5 кВт, 2900 об/мин; 50 Гц	-	-	1	
АНС-130.00.000 ПС	Паспорт	1	1	1	
	Гарантийный талон	1	1	1	
	Всасывающий рукав, фильтр, хомут; детали крепления; электрошкаф				Поставляются по спец. заказу за отдел. плату. Кол-во оговаривается при заказе.

## 4. УСТРОЙСТВО И ПРИНЦИП РАБОТЫ

Общий вид насоса АНС-60 показан на рис 2. Вал поз. 8 с рабочим колесом поз. 2 насосов типа АНС-60 установлен в корпусе подшипников поз. 12 на двух шарикоподшипниках поз. 9. Во избежание подсоса воздуха во всасывающую камеру корпуса насоса и попадания воды в подшипниковый узел на валу установлены резиновые манжеты.

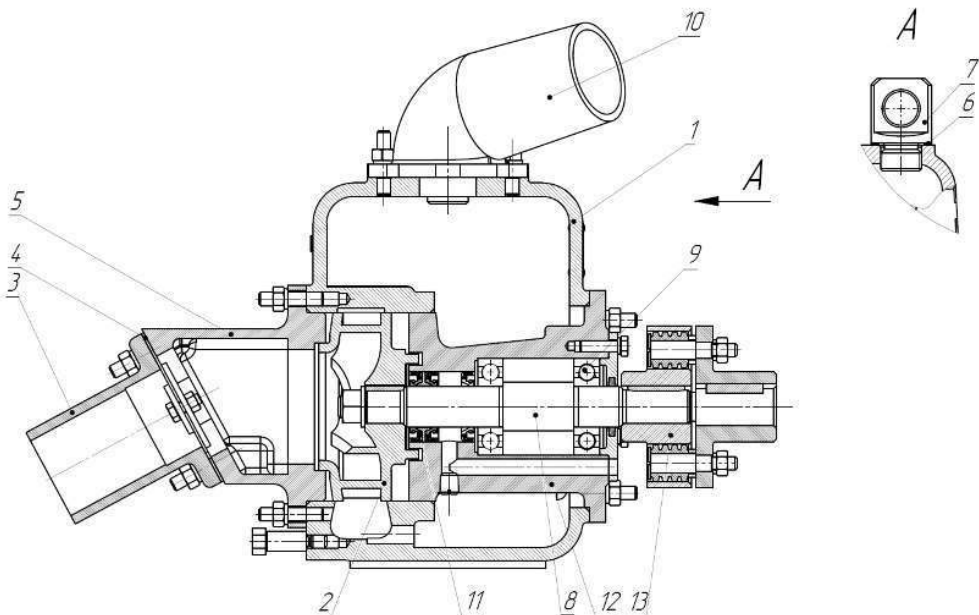


Рисунок 2 – Общий вид

1 – корпус, 2 – рабочее колесо, 3 – патрубок всасывающий, 4 – клапан обратный, 5 – корпус клапана, 6 – кольца резиновые уплотняющие, 7 – прокладка, 8 – вал, 9 – подшипник, 10 – патрубок нагнетательный, 11 – манжета армированная, 12 – корпус подшипников, 13 – муфта.

Корпус насоса поз. 1 имеет спиральную и напорную камеры, соединенные между собой отверстием, через которое происходит циркуляция жидкости в момент всасывания воздушно-водяной смеси.

Насос заполняют водой через отверстие на верхней части корпуса, закрываемое пробкой поз. 7 с резиновой прокладкой поз. 6.

Для пуска насоса не требуется заливать водой всю всасывающую линию, достаточно залить только корпус насоса. При повторных пусках заливка не требуется, так как благодаря обратному клапану поз. 4 в корпусе насоса сохраняется достаточное количество воды для последующего пуска. Это позволяет осуществить автоматическое включение насоса. Насосы такой конструкции удобны в эксплуатации.

Преимущество их перед другими типами насосов состоит в том, что они обладают свойством самовсасывания.

Всасывающий рукав поз. 3 снабжен фильтром, что исключает возможность засорения рабочего колеса и полумку деталей насоса.

Во избежание попадания воды к подшипникам поз. 9 при износе уплотняющих манжет поз. 11 сток воды происходит через контрольное отверстие корпуса подшипника.

## 5. МЕРЫ БЕЗОПАСНОСТИ

**ВНИМАНИЕ!** К работе с насосным агрегатом должны допускаться лица, ознакомленные с настоящей инструкцией и прошедшие специальный инструктаж. Во избежание опрокидывания насос должен быть надежно закреплен. Муфта насоса должна иметь ограждение. При работе в ночное время площадка установки должна быть освещена.

Электродвигатель насоса АНС-60 заземлить, а электропроводку изолировать.

## 6. ПОДГОТОВКА ИЗДЕЛИЯ К РАБОТЕ, ОБСЛУЖИВАНИЕ

Перед пуском нового или долго не работавшего насоса осмотреть его, проверить смазку в корпусе подшипников. Проверить вращение вала насоса. Он должен свободно вращаться от руки.

Раму с насосом и двигателем установить в горизонтальное положение и надежно закрепить. Это важно для нормальной работы двигателя.

Установить насос как можно ближе к источнику воды. При применении двух рукавов обращать внимание на их соединение, чтобы избежать подсоса воздуха. Рукава расположить так, чтобы под их тяжестью агрегат не опрокидывался.

При подключении электродвигателя насоса АНС-60 через магнитный пускатель к сети проверить направление вращения вала насоса (оно должно быть по часовой стрелке, если смотреть с торца вала со стороны двигателя).

Для пуска насоса необходимо проделать последовательно следующие операции:

- подсоединить всасывающие и напорные рукава, надежно затянуть их хомутом (подсос воздуха отрицательно влияет на время самовсасывания и производительность насоса);
- завернуть пробку для слива воды из корпуса (если она отвернута);
- отвернуть пробку заливного отверстия и наполнить корпус насоса водой.

После заполнения корпуса водой пробку завернуть, предварительно установив под пробку резиновую прокладку;

- запустить двигатель, руководствуясь инструкцией по эксплуатации двигателя.

В течение 3-5 минут насос самовсасывает и не выбрасывает воду. После окончания процесса самовсасывания насос начинает подачу воды.

При последующих пусках нет необходимости снова заливать насос. Однако если вода была слита или испарилась, операцию заливки необходимо повторить.

Перед пуском насоса всегда необходимо проверять наличие воды в корпусе.

Во время работы насоса нельзя допускать: резких перегибов рукавов; всасывания воздуха через фильтр; работу насоса без фильтра; попадания воды на двигатель; нагрева подшипников до температуры выше 60°C; вибрации насоса и посторонних стуков в нем.

При продолжительной работе насоса с перегибом напорного рукава или при полном его перекрытии вода в корпусе насоса может нагреться до кипения, а образовавшийся пар перекроет обратный клапан. В этом случае необходимо охладить корпус насоса, налив в него холодную воду, и расправить напорный рукав.

Подшипники насоса смазывают через пресс-масленку. При эксплуатации насоса в условиях умеренного климата применяют универсальную смазку УС-2 ГОСТ 1033-79, а в условиях тропического климата - смазку ЦИАТИМ-201, ГОСТ 6267-74.

Заменять смазку подшипников вала насоса и электродвигателя необходимо через каждые 2000 часов работы, но не реже одного раза в полгода. Пальцы муфты смазывать не реже трёх раз в месяц.

При продолжительных остановках, независимо от погодных условий рукава следует снять, просушить и убрать в крытое помещение.

В холодное время года при прекращении работы необходимо сливать воду из корпуса насоса (через сливное отверстие) и шлангов. После слива воды нужно включить насос для сбрасывания воды с лопастей колеса. Если рабочее колесо покрылось льдом, необходимо перед пуском залить в корпус горячую воду.

**ЗАПРЕЩАЕТСЯ** при образовании льда в рукаве разогревать его открытым пламенем и удалять ударами каким-либо предметом или путём сгибания-разгибания рукавов. Это приведет к следующим дефектам:

а) отслоению внутренней прослойки и образованию воздушной пробки в рукаве;

б) механическим повреждениям, через которые возможен подсос воздуха. В том и другом случае насос откажет в работе.

Отогревать рукава необходимо в теплом помещении.

При заметном ухудшении характеристики насоса, вследствие увеличения зазора между сменным кольцом и рабочим колесом, необходимо произвести замену кольца (предварительно проточив передний поясok колеса), выдержав зазор между кольцом и рабочим колесом 0,1...0,6 мм.

## 7. ВОЗМОЖНЫЕ НЕИСПРАВНОСТИ И СПОСОБЫ ИХ УСТРАНЕНИЯ

Характерные неисправности и методы их устранения указаны в таблице 4  
Таблица 4

Неисправность	Причина	Способ устранения
Насос не забирает воду	<ol style="list-style-type: none"> <li>1. Соединения всасывающих рукавов пропускают воздух.</li> <li>2. Отслоение внутренней прослойки рукава, он стал пористым и пропускает воздух.</li> <li>3. Фильтр недостаточно погружен в воду.</li> <li>4. Корпус недостаточно залит водой.</li> <li>5. Высота всасывания превышает допустимую.</li> <li>6. Манжеты, уплотняющие вал, износились и пропускают воздух.</li> <li>7. Засорился или оборвался обратный клапан.</li> <li>8. Ослабло крепление корпуса клапана и опоры.</li> </ol>	<ol style="list-style-type: none"> <li>1. Закрепить соединения.</li> <li>2. Заменить рукав.</li> <li>3. Погрузить фильтр в воду полностью.</li> <li>4. Долить воду в корпус.</li> <li>5. Уменьшить высоту всасывания до 7 м.</li> <li>6. Заменить манжеты.</li> <li>7. Очистить или заменить клапан.</li> <li>8. Подтянуть гайки крепления</li> </ol>
Насос не подает воду в достаточном количестве	<ol style="list-style-type: none"> <li>1. Высота напора или местные сопротивления в напорной линии слишком велики.</li> <li>2. Засорился фильтр или рабочее колесо.</li> <li>3. Засасывается воздух в линию всасывания или через уплотняющие манжеты.</li> </ol>	<ol style="list-style-type: none"> <li>1. Снизить высоту напора в соответствии с приведенной рабочей характеристикой, места сжатия напорного рукава расправить.</li> <li>2. Очистить фильтр или рабочее колесо.</li> <li>3. Устранить неплотность соединения всасывающих рукавов. Проверить состояние манжет.</li> </ol>
При остановке насоса вода уходит на всасывающую линию	Засорился или оборвался обратный клапан	Очистить или заменить обратный клапан



Неисправность	Причина	Способ устранения
Сильный шум муфты, вибрация	1. Ослабло крепление насоса или двигателя. 2. Изношены резиновые втулки. 3. Не отцентрированы валы насоса и двигателя.	1. Проверить крепление. 2. Заменить резиновые втулки. 3. Отцентрировать валы насоса и двигателя, устанавливая прокладки под двигатель или насос.

## 8. СВИДЕТЕЛЬСТВО О ПРИЁМКЕ

Насос центробежный самовсасывающий АНС-60.

Заводской номер \_\_\_\_\_

Соответствует требованиям технических условий  
 ТУ ВУ 200294708.034-2007 и признан годным к эксплуатации.

М.П.

Дата выпуска \_\_\_\_\_

Подпись \_\_\_\_\_

## 9. ГАРАНТИИ ИЗГОТОВИТЕЛЯ

1. Предприятие-изготовитель обязуется в течение 24 месяцев со дня ввода насоса в эксплуатацию, но не более 30 месяцев со дня отгрузки с предприятия-изготовителя, безвозмездно заменять или ремонтировать вышедшие из строя сборочные единицы и детали при условии соблюдения потребителем правил транспортировки, хранения и эксплуатации насоса, указанных в паспорте.

2. Гарантийный срок службы насосов устанавливается в соответствии с техническими условиями предприятия-изготовителя.

3. В течении гарантийного срока запрещается производить полную разборку насоса без согласования с предприятием-изготовителем. Нарушение данного пункта прекращает гарантийные обязательства предприятия-изготовителя.

4. Ресурс не менее 22500 часов.

5. Нарботка на отказ не менее 4000 часов.

## 10. КОНСЕРВАЦИЯ И ХРАНЕНИЕ

Для консервации обработанных неокрашенных поверхностей насоса применяется смазка ПВК ГОСТ 19537-83 для промышленного использования.

Срок действия консервации устанавливается два года. По истечении этого срока насосы, хранящиеся на складе, должны быть подвергнуты проверке и при необходимости повторной консервации.

При расконсервации необходимо удалить старую смазку ветошью смоченной в керосине или бензине, после чего протереть насухо чисто мягкой ветошью. При длительном хранении следует:

– один раз в месяц осматривать двигатель и, руководствуясь инструкцией по хранению, производить соответствующие операции.

## 11. СВЕДЕНИЯ О КОНСЕРВАЦИИ

Насос центробежный самовсасывающий АНС-60.

Заводской номер \_\_\_\_\_

подвергнут на ОАО «Пинский опытно-механический завод» консервации согласно требованиям, предусмотренным инструкцией по эксплуатации.

Дата консервации \_\_\_\_\_

Консервацию произвел \_\_\_\_\_

Изделие после консервации принял \_\_\_\_\_

Произведено для ООО «Элком» на ООО «Пинском ОМЗ» в РБ, 190020, г. Санкт-Петербург, ул. Витебская-Сортировочная, 34

Телефон/факс: +7 (812) 320-88-81

www.elcomspb.ru

E-mail: spb@elcomspb.ru, nasos-dp@elcomspb.ru

## 12. СВЕДЕНИЯ О РЕКЛАМАЦИИ

В этом разделе регистрируется краткое содержание предъявляемых предприятию-изготовителю рекламаций с указанием даты их отправки и подписи лица, внесшего запись в паспорт



# НАСОСЫ *ESQ*

Современные задачи – экономичные решения!

ELCOM STANDARD  
OF QUALITY



Насосы консольно-  
моноблочные KM



Насосы шестеренные  
НМШ (NMSH-GP)



Насосы консольные K



Насосы погружные дренажные  
GNOM (GNOM-M) со станцией  
управления ESQ-CS-M



Автоматические насосные  
станции повышения  
давления ESQ B



Насосы погружные  
артезианские ЭЦВ со станцией  
управления ESQ-CS-MC



Частотные преобразователи  
ESQ и HYUNDAI для  
насосных нагрузок



Устройства плавного  
пуска ESQ



Шкафы управления  
ESQ-CB



**ООО «Элком»**

ОКПО 49016308, ИНН 7804079187

**Сервисный центр:**

**192102, Санкт-Петербург.**

**ул. Витебская Сортировочная, д.34**

**тел. (812) 320 88 81**

**www.elcomspb.ru**

**esqpumps@elcomspb.ru**