

ОАО "ПИНСКИЙ ОПЫТНО-МЕХАНИЧЕСКИЙ ЗАВОД"

**ESQ** 

ELCOM STANDARD  
OF QUALITY

**НАСОСЫ ЦЕНТРОБЕЖНЫЕ  
МНОГОСТУПЕНЧАТЫЕ  
СЕКЦИОННЫЕ И АГРЕГАТЫ  
ЭЛЕКТРОНАСОСНЫЕ НА ИХ ОСНОВЕ**

**ЦНС 13, 38, 60**

**ЦНСГ 13, 38, 60**

**ЦНС(Г) 13, 38, 60**

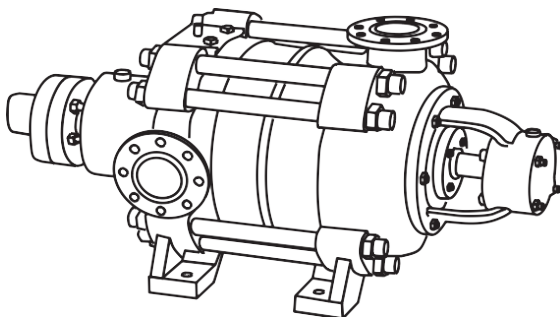
**ЦНСМ 38, 60**

**ЦНСн 38, 60**

**ТУ РБ 200294708.024-2001**

**EAC**

**Паспорт, техническое описание  
и инструкция по эксплуатации**



# СОДЕРЖАНИЕ

1. Техническое описание .....	4
1.1. Введение .....	4
1.2. Назначение .....	4
1.3. Технические данные .....	5
1.4. Состав изделия .....	18
1.5. Устройство и работа насоса .....	18
1.6. Маркировка .....	23
1.7. Упаковка .....	23
2. Руководство по эксплуатации .....	23
2.1. Введение .....	23
2.2. Общие указания .....	23
2.3. Указание мер безопасности .....	24
2.4. Порядок установки .....	25
2.5. Подготовка к работе .....	27
2.6. Порядок работы .....	29
2.7. Действия в экстремальных ситуациях .....	29
2.8. Измерение параметров и регулирование .....	30
2.9. Характерные неисправности и методы их устранения .....	31
2.10. Техническое обслуживание .....	33
2.11. Разборка .....	33
2.12. Сборка .....	34
2.13. Консервация .....	36
2.14. Правила хранения .....	37
2.15. Транспортирование .....	38
2.16. Свидетельство о приёмке .....	39
2.17. Гарантии изготовителя .....	39
Приложение А .....	40
Приложение Б .....	42
Приложение В .....	44

## **ЗАПРЕЩАЕТСЯ**

- ПУСК АГРЕГАТА В РАБОТУ БЕЗ ПРЕДВАРИТЕЛЬНОГО ЗАПОЛНЕНИЯ НАСОСА ПЕРЕКАЧИВАЕМОЙ ЖИДКОСТЬЮ;
- ЭКСПЛУАТАЦИЯ НАСОСА БЕЗ КОНТРОЛЯ СОПРОТИВЛЕНИЕ ЦЕПИ «НАСОС-РАМА-БОЛТ ЗАЗЕМЛЕНИЯ В КЛЕММНОЙ КОРОБКЕ ЭЛЕКТРОДВИГАТЕЛЯ», НЕ БОЛЕЕ 0,1 ОМ ПО ГОСТ 12.2.007.0;
- ЭКСПЛУАТАЦИЯ НАСОСА ПРИ ВЫХОДНОМ ДАВЛЕНИИ, МЕНЕЕ УКАЗАННОГО В РАБОЧЕЙ ЧАСТИ ХАРАКТЕРИСТИКИ, ДЛЯ ДАННОГО НАСОСА;
- РАБОТА НАСОСА БЕЗ ЗАЩИТНОГО КОЖУХА ДЛЯ МУФТ;
- РАБОТА НАСОСА БЕЗ ЗАДВИЖКИ НА ЛИНИИ НАГНЕТАНИЯ;
- ДЕЛАТЬ ОТВОДЫ НА НАПОРНОМ ТРУБОПРОВОДЕ НА УЧАСТКЕ ОТ КРЫШКИ НАГНЕТАНИЯ НАСОСА ДО РЕГУЛИРУЮЩЕЙ ЗАДВИЖКИ;
- ПОДКЛЮЧАТЬ НАСОС К ВСАСЫВАЮЩЕМУ ТРУБОПРОВОДУ С ВНУТРЕННИМ ДИАМЕТРОМ МЕНЬШЕ ВНУТРЕННЕГО ДИАМЕТРА ВСАСЫВАЮЩЕГО ПАТРУБКА НАСОСА;
- ПРИ РАБОТЕ НАСОСА ПОДТЯГИВАТЬ И РЕГУЛИРОВАТЬ УПЛОТНЕНИЕ ВАЛА И УСТРАНЯТЬ КАКИЕ-ЛИБО ДЕФЕКТЫ;
- ПРОВЕДЕНИЕ РЕМОНТНЫХ РАБОТ ПРИ ВКЛЮЧЁННОМ В СЕТЬ ПРИВОДНОМ ЭЛЕКТРОДВИГАТЕЛЕ;
- В ТЕЧЕНИИ ГАРАНТИЙНОГО СРОКА ПРОИЗВОДИТЬ ПОЛНУЮ РАЗБОРКУ НАСОСА БЕЗ СОГЛАСОВАНИЯ С ЗАВОДОМ-ИЗГОТОВИТЕЛЕМ, КРОМЕ УЗЛА РЕГУЛИРОВКИ ГИДРОПЯТЫ.

# 1. ТЕХНИЧЕСКОЕ ОПИСАНИЕ

## 1.1. Введение

В связи с постоянным совершенствованием выпускаемой продукции конструктивное оформление отдельных деталей или насосов в целом может отличаться от приведенного в настоящем описании.

## 1.2. Назначение

Насосы центробежные многоступенчатые секционные типов ЦНС 13-70...350, ЦНСГ 13-70...350, ЦНС(Г) 13-70...350, ЦНС 38-44...220, ЦНСГ 38-44...220, ЦНС(Г) 38-44...220, ЦНС 60-66...330, ЦНСГ 60-66...330, ЦНС(Г) 60-66...330, предназначены для перекачивания воды, а также других не взрывоопасных жидкостей, сходных с водой по вязкости и химической активности, содержащих твердые включения в количестве не более 0,1% по объему и размерам частиц не более 0,2мм. Температура перекачиваемой воды:

для насосов типа ЦНС: от 0 до плюс 45°С,

для насосов типа ЦНСГ: от +45°С до +105°С,

для насосов типа ЦНС(Г): от 0 до +105°С.

Насосы типа ЦНС, ЦНСГ, ЦНС(Г) могут комплектоваться аппаратами направляющими, выполненными из чугуна и из полипропилена (маркируется при заказе - PP). Характеристики насосов с аппаратами направляющими, выполненными из полипропилена, соответствуют характеристикам насосов с аппаратами направляющими, выполненными из чугуна.

Насосы типа ЦНСМ предназначены для перекачивания технических масел вязкостью от 20 сСт до 25 сСт, при температуре от +2°С до +60°С плотностью 0,88 г/см<sup>3</sup>, а также других жидкостей, сходных с техническим маслом по вязкости и химической активности, содержащих твердые включения в количестве не более 0,1% по объему и размерам частиц не более 0,2 мм.

Насосы типов ЦНСн предназначены для перекачивания обводненной газонасыщенной и товарной нефти, содержащих твердые включения в количестве не более 0,1% по объему и размерам частиц не более 0,2 мм, с температурой от +1°С до +50°С, в системах внутрипромыслового сбора, подготовки и транспорта нефти без сероводорода с плотностью 900-1050 кг/м<sup>3</sup>, объемным содержанием газа не более 3%, содержанием парафина не более 20%, кинематической вязкостью не более 120 сСт, давлением не более 0,0666МПа (500 мм рт. ст.).

Максимально допустимая температура перекачиваемой нефти +60°С при условии обязательного охлаждения подшипников.

Вид климатического исполнения насосов – УХЛ4 по ГОСТ 15150.

**Пример условного обозначения насоса** центробежного многоступенчатого секционного с подачей 38м<sup>3</sup>/час, напором 44м, температурой перекачиваемой воды от 0 до плюс 450С, вида климатического исполнения УХЛ4:

ЦНС 38-44 УХЛ4 ТУ РБ 200294708.024-2001

То же, для работы на воде с температурой от плюс 45°С до плюс 105°С:  
ЦНСГ 38-44 УХЛ4 ТУ РБ 200294708.024-2001

То же, для работы на воде с температурой от плюс 0 до плюс 105°С:  
ЦНС(Г) 38-44 УХЛ4 ТУ РБ 200294708.024-2001

То же, для перекачивания масла:  
ЦНСМ 38-44 УХЛ4 ТУ РБ 200294708.024-2001

То же, для перекачивания нефти:  
ЦНСн 38-44 УХЛ4 ТУ РБ 200294708.024-2001

То же, для работы на воде с температурой от плюс 0 до плюс 105°С,  
укомплектованного аппаратами направляющими, выполненными из полипропилена  
ЦНС(Г) 38-44-РР УХЛ4 ТУ РБ 200294708.024-2001

Допустимое давление на входе в насосы всех типов должно быть не менее 0,01МПа (0,1кгс/см<sup>2</sup>) и не более 0,3МПа (3кгс/см<sup>2</sup>).

При наличии у покупателя дополнительных требований к характеристикам и конструкции насоса, не указанным в настоящем руководстве по эксплуатации, допускается присвоение дополнительных литер в обозначении. Литеры указывать согласно технического задания покупателя и располагать после литер основной маркировки, например:

- насос для перекачивания масла с механическим уплотнением вала, литера «Т»:

ЦНСМт 38-44 УХЛ 4 ТУ РБ 200294708.024-2001

- насос для перекачивания воды, агрегатированный электродвигателем и рамой, литера «А»:

ЦНСА 38-44 УХЛ 4 ТУ РБ 200294708.024-2001

### **1.3 Технические данные**

1.3.1. Показатели применимости насосов по параметрам в номинальном режиме для воды с температурой 25°С и плотностью 997 кг/м<sup>3</sup> при барометрическом давлении 0,1013МПа (760мм.рт.ст) указаны в таблице 1.

Максимально допустимые отклонения по параметрам должны быть: ±9% - для подачи, ±7% - для напора, +9% -для мощности насоса, -7% -для КПД (ГОСТ6134, приложение А).

Снижение напора после выработки ресурса должно быть не более 15%.

Характеристики насосов ЦНСГ, ЦНС(Г), ЦНСМ, ЦНСн соответствуют характеристикам насосов ЦНС при испытании на воде.

Диаграммы характеристик насосов указаны на рисунках 1,2,3.

Допускается комплектация агрегатов другими типами электродвигателей, обеспечивающих нормальную работу насоса и степень взрывозащиты не ниже рекомендуемых электродвигателей, указанных в таблице 5.

Таблица 1 – Основные технические данные насосов

Обозначение насосов	Число ступеней, шт	Подача, М <sup>3</sup> /с (М <sup>3</sup> /ч)	Напор, м	Частота вращения ротора, (об/мин)	Допускаемый кавитационный запас, м	Мощность электродвигателя, кВт (Рн)	Масса, кг, не более
ЦНС 13-70 ЦНСГ 13-70 ЦНС(Г) 13-70	2	0,0036 (13)	70	49,17 (2950)	3,0	11	179
ЦНС 13-70-PP ЦНСГ 13-70-PP ЦНС(Г)13-70-PP							175
ЦНСМ 13-70 ЦНСн 13-70						15	
ЦНС 13-105 ЦНСГ 13-105 ЦНС(Г) 13-105	3		105			11	201
ЦНС 13-105-PP ЦНСГ 13-105-PP ЦНС(Г) 13-105-PP							192
ЦНСМ 13-105 ЦНСн 13-105						18,5	201
ЦНС 13-140 ЦНСГ 13-140 ЦНС(Г) 60-140	4		140			15	223
ЦНС 13-140-PP ЦНСГ 13-140-PP ЦНС(Г) 60-140-PP							210
ЦНСМ 13-140 ЦНСн 13-140						22	223
ЦНС 13-175 ЦНСГ 13-175 ЦНС(Г) 13-175	5		175			18,5	245
ЦНС 13-175-PP ЦНСГ 13-175-PP ЦНС(Г) 13-175-PP							228
ЦНСМ 13-175 ЦНСн 13-175						30	245
ЦНС 13-210 ЦНСГ 13-210 ЦНС(Г) 13-210	6		210			18,5	267
ЦНС 13-210-PP ЦНСГ 13-210-PP ЦНС(Г) 13-210-PP							245
ЦНСМ 13-210 ЦНСн 13-210		30		267			
ЦНС 13-245 ЦНСГ 13-245 ЦНС(Г) 13-245	7	245	22	289			
ЦНС 13-245-PP ЦНСГ 13-245-PP ЦНС(Г) 13-245-PP				263			
ЦНСМ 13-245 ЦНСн 13-245			37	289			

Обозначение насосов	Число ступеней, шт	Подача, м <sup>3</sup> /с (м <sup>3</sup> /ч)	Напор, м	Частота вращения ротора, (об/мин)	Допускаемый кавитационный запас, м	Мощность электродвигателя, кВт (Рн)	Масса, кг, не более	
ЦНС 13-280 ЦНСГ 13-280 ЦНС(Г) 13-280	8	0,0036 (13)	280	49,17 (2950)	3,0	30	311	
ЦНС 13-280-PP ЦНСГ 13-280-PP ЦНС(Г) 13-280-PP							280	
ЦНСМ 13-280 ЦНСн 13-280							311	
ЦНС 13-315 ЦНСГ 13-315 ЦНС(Г) 13-315	9		315			350	30	333
ЦНС 13-315-PP ЦНСГ 13-315-PP ЦНС(Г) 13-315-PP								298
ЦНСМ 13-315 ЦНСн 13-315								333
ЦНС 13-350 ЦНСГ 13-350 ЦНС(Г) 13-350	10		350			355	30	355
ЦНС 13-350-PP ЦНСГ 13-350-PP ЦНС(Г) 13-350-PP								315
ЦНСМ 13-350 ЦНСн 13-350								355
ЦНС 38-44 ЦНСГ 38-44 ЦНС(Г) 38-44	2		0,011 (38)			44	49,17 (2950)	3,6
ЦНС 38-44-PP ЦНСГ 38-44-PP ЦНС(Г) 38-44-PP		175						
ЦНСМ 38-44 ЦНСн 38-44		178						
ЦНС 38-66 ЦНСГ 38-66 ЦНС(Г) 38-66	3	66		198	15	198		
ЦНС 38-66-PP ЦНСГ 38-66-PP ЦНС(Г) 38-66-PP						190		
ЦНСМ 38-66 ЦНСн 38-66						198		
ЦНС 38-88 ЦНСГ 38-88 ЦНС(Г) 38-88	4	88		219	18,5	219		
ЦНС 38-88-PP ЦНСГ 38-88-PP ЦНС(Г) 38-88-PP						207		
ЦНСМ 38-88 ЦНСн 38-88						219		

Обозначение насосов	Число ступеней, шт	Подача, м <sup>3</sup> /с (м <sup>3</sup> /ч)	Напор, м	Частота вращения ротора, (об/мин)	Допускаемый кавитационный запас, м	Мощность электродвигателя, кВт (Рн)	Масса, кг, не более
ЦНС 38-110 ЦНСГ 38-110 ЦНС(Г) 38-110	5	0,011 (38)	110	49,17 (2950)	3,6	22	239
ЦНС 38-110-PP ЦНСГ 38-110-PP ЦНС(Г) 38-110-PP							223
ЦНСМ 38-110 ЦНСн 38-110							30
ЦНС 38-132 ЦНСГ 38-132 ЦНС(Г) 38-132	6		132			30	259
ЦНС 38-132-PP ЦНСГ 38-132-PP ЦНС(Г) 38-132-PP							240
ЦНСМ 38-132 ЦНСн 38-132							37
ЦНС 38-154 ЦНСГ 38-154 ЦНС(Г) 38-154	7		154			30	280
ЦНС 38-154-PP ЦНСГ 38-154-PP ЦНС(Г) 38-154-PP							255
ЦНСМ 38-154 ЦНСн 38-154							45
ЦНС 38-176 ЦНСГ 38-176 ЦНС(Г) 38-176	8		176			30	300
ЦНС 38-176-PP ЦНСГ 38-176-PP ЦНС(Г) 38-176-PP		270					
ЦНСМ 38-176 ЦНСн 38-176		55		300			
ЦНС 38-198 ЦНСГ 38-198 ЦНС(Г) 38-198	9	198	37	321			
ЦНС 38-198-PP ЦНСГ 38-198-PP ЦНС(Г) 38-198-PP				288			
ЦНСМ 38-198 ЦНСн 38-198				55	321		
ЦНС 38-220 ЦНСГ 38-220 ЦНС(Г) 38-220	10	220	45	341			
ЦНС 38-220-PP ЦНСГ 38-220-PP ЦНС(Г) 38-220-PP				302			
ЦНСМ 38-220 ЦНСн 38-220				75	341		



Обозначение насосов	Число ступеней, шт	Подача, м <sup>3</sup> /с (м <sup>3</sup> /ч)	Напор, м	Частота вращения ротора, (об/мин)	Допускаемый кавитационный запас, м	Мощность электродвигателя, кВт (Рн)	Масса, кг, не более
ЦНС 60-66 ЦНСГ 60-66 ЦНС(Г) 60-66	2	0,017 (60)	66	49,17 (2950)	4,5	22	220
ЦНСМ 60-66 ЦНСн 60-66						30	
ЦНС 60-99 ЦНСГ 60-99 ЦНС(Г) 60-99	3		99			30	265
ЦНСМ 60-99 ЦНСн 60-99						45	
ЦНС 60-132 ЦНСГ 60-132 ЦНС(Г)60-132	4		132			45	280
ЦНСМ 60-132 ЦНСн 60-132						55	
ЦНС 60-165 ЦНСГ 60-165 ЦНС(Г)60-165	5		165			55	310
ЦНСМ 60-165 ЦНСн 60-165						75	
ЦНС 60-198 ЦНСГ 60-198 ЦНС(Г)60-198	6		198			55	345
ЦНСМ 60-198 ЦНСн 60-198						75	
ЦНС 60-231 ЦНСГ 60-231 ЦНС(Г)60-231	7	231	75	365			
ЦНСМ 60-231 ЦНСн 60-231			110				
ЦНС 60-264 ЦНСГ 60-264 ЦНС(Г)60-264	8	264	75	380			
ЦНСМ 60-264 ЦНСн 60-264			110				
ЦНС 60-297 ЦНСГ 60-297 ЦНС(Г)60-297	9	297	90	415			
ЦНСМ 60-297 ЦНСн 60-297			132				
ЦНС 60-330 ЦНСГ 60-330 ЦНС(Г)60-330	10	330	110	420			
ЦНСМ 60-330 ЦНСн 60-330			132				

1.3.2. Характеристики насосов на воде с плотностью 997 кг/м<sup>3</sup> приведены на рис.1 - 3 и в таблице 2.

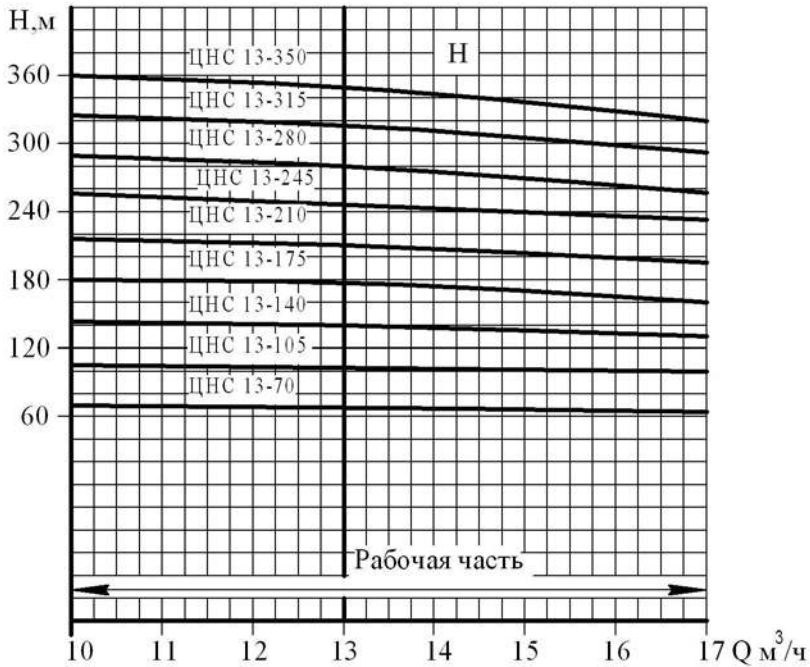


Рис.1. Характеристики насосов ЦНС 13-70...350

Примечания:

1. Напорные характеристики насосов ЦНСГ 13-70...350, ЦНС(Г) 13-70...350, ЦНСМ13-70...350, ЦНСн 13-70...350 соответствуют характеристикам насосов ЦНС 13-70...350 (при испытании на воде).

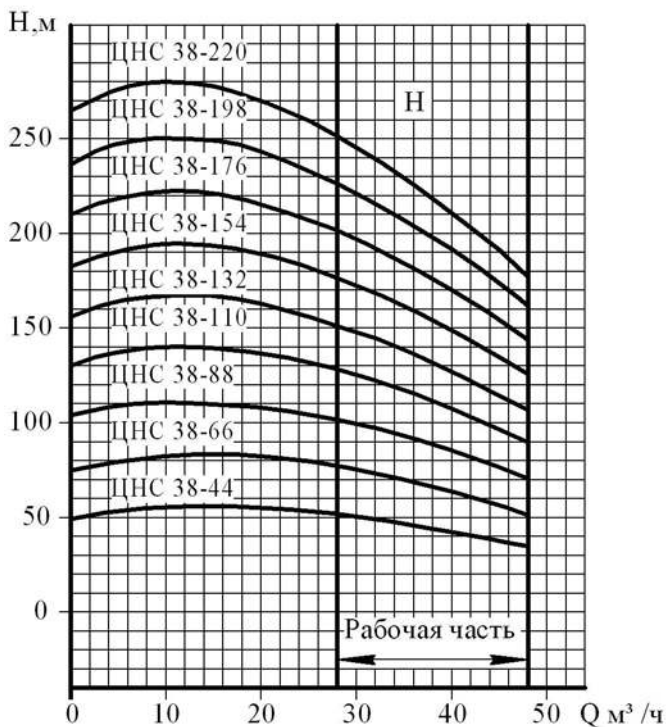


Рис.2. Характеристики насосов ЦНС 38-44...220

Примечания:

1. Напорные характеристики насосов ЦНСГ 38-44...220, ЦНС(Г) 38-44...220, ЦНСМ 38-44...220 и ЦНСн 38-44...220 соответствуют характеристикам насосов ЦНС38-44...220 (при испытании на воде).

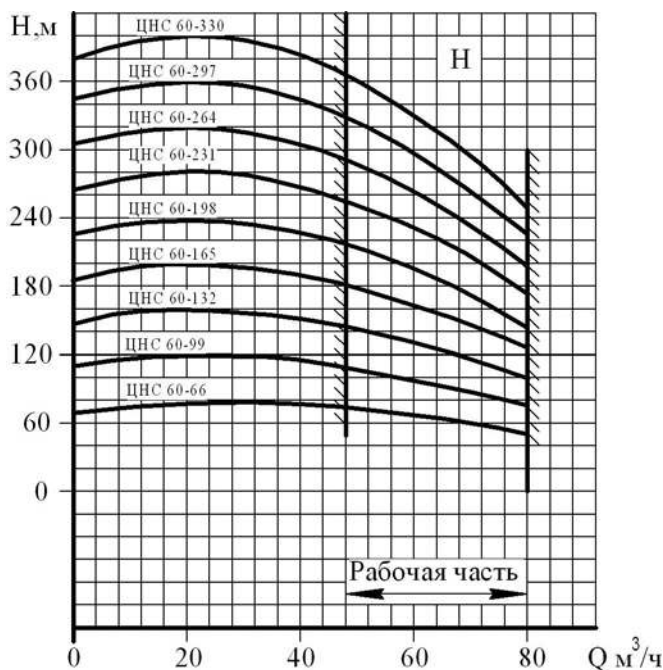


Рис.3. Характеристики насосов ЦНС 60-66...330

Примечания:

1. Напорные характеристики насосов ЦНСГ 60-66...330, ЦНС(Г) 60-66...330, ЦНСМ 60-66...330 и ЦНСн 60-66...330 соответствуют характеристикам насосов ЦНС60-66...330 (при испытании на воде).

Таблица 2.

Обозначение насосов	Рабочая часть характеристики по подаче, м³/с (м³/ч)
ЦНС(Г) 13-70...350 ЦНСМ 13-70...350 ЦНСн 13-70...350	0,0028-0,0047 (10-17)
ЦНС(Г) 38-44...220 ЦНСМ 38-44...220 ЦНСн 38-44...220	0,0078-0,013 (28-48)
ЦНС(Г) 60-66...330 ЦНСМ 60-66...330 ЦНСн 60-66...330	0,013-0,022 (48-80)

1.3.3. Присоединительные размеры патрубков насосов указаны в таблице 3 и на рис.4.

Таблица 3 - Присоединительные размеры патрубков насосов

Обозначение насосов	Патрубок	Размеры, мм								
		D1	D2	D3	D4	D5	D6	t	h	d
ЦНС 13-70...350 ЦНСГ 13-70...350 ЦНС(Г) 13-70...350 ЦНСМ 13-70...350 ЦНСн 13-70...350	всасывающий	80	133	160	195	105	121	3	26	18
	нагнетательный									
ЦНС 38-44...220 ЦНСГ 38-44...220 ЦНС(Г) 38-44...220 ЦНСМ 38-44...220 ЦНСн 38-44...220	всасывающий	80	133	160	195	105	121	3	26	18
	нагнетательный									
ЦНС 60-66...330 ЦНСГ 60-66...330 ЦНС(Г) 60-66...330 ЦНСМ 60-66...330 ЦНСн 60-66...330	всасывающий	100	158	190	230	128	150	3	30	22
	нагнетательный	80	142	170	210	105	121	3		

Маркировка, размеры ответных фланцев и прокладок указаны в приложении.

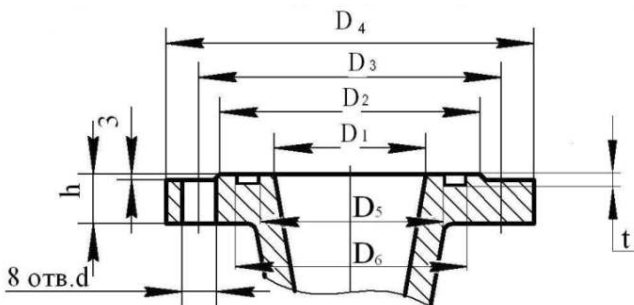


Рис.4. Патрубок насоса

1.3.4. Габаритные и установочные размеры насосов приведены в таблице 4 и на рис.5.

Таблица 4

Типоразмер насоса		Размеры, мм													
		L	L <sub>1</sub>	L <sub>2</sub>	L <sub>3</sub>	L <sub>4</sub>	L <sub>5</sub>	L <sub>6</sub>	L <sub>7</sub>	B <sub>1</sub>	B <sub>2</sub>	B <sub>3</sub>	b	h <sub>1</sub>	h <sub>2</sub>
ЦНС 38-44	ЦНС 13-70	963	195	459	85	514	195	80	80	230	420	350	74	200	230
ЦНС 38-66	ЦНС 13-105	1034	266		156		266								
ЦНС 38-88	ЦНС 13-140	1105	337		227		337								
ЦНС 38-110	ЦНС 13-175	1176	408		298		408								
ЦНС 38-132	ЦНС 13-210	1247	479		369		479								
ЦНС 38-154	ЦНС 13-245	1318	550		440		550								
ЦНС 38-176	ЦНС 13-280	1389	621		511		621								
ЦНС 38-198	ЦНС 13-315	1460	692		582		692								
ЦНС 38-220	ЦНС 13-350	1531	763		653		763								
ЦНС 60-66		1026	230		483		117								
ЦНС 60-99		1106	310	197		310									
ЦНС 60-132		1186	390	277		390									
ЦНС 60-165		1266	470	357		470									
ЦНС 60-198		1346	550	437		550									
ЦНС 60-231		1426	630	517		630									
ЦНС 60-264		1506	710	597		710									
ЦНС 60-297		1586	790	677		790									
ЦНС 60-330		1666	870	757	870										

Примечание:

Размеры насосов типа ЦНСГ, ЦНС(Г) соответствуют размерам насосов типа ЦНС.

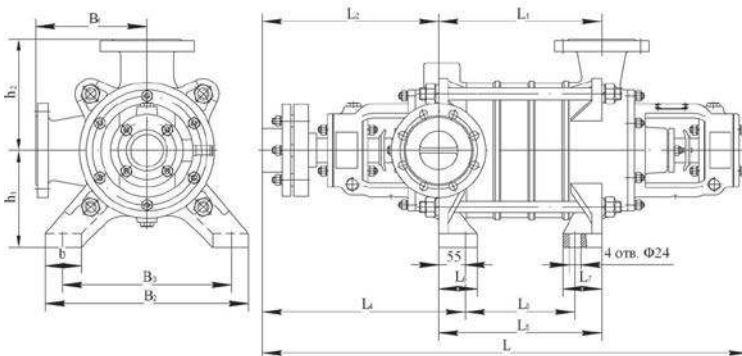
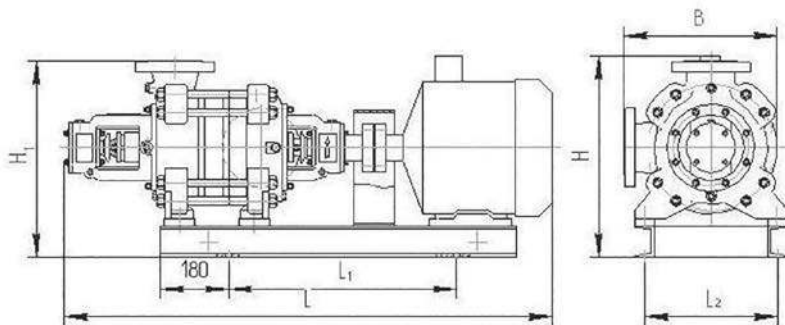


Рис. 5. Габаритные и установочные размеры насосов

Размеры L2, L4 и L насосов типа ЦНСн и ЦНСМ, требуют уточнения на заводе-изготовителе, так как зависят от размеров муфты, входящей в комплект насоса, остальные размеры соответствуют размерам насосов типа ЦНС.



\*Габаритные и установочные размеры исполнения с электродвигателем на раме, зависят от конкретного электродвигателя и требуют уточнения на заводе-изготовителе.

Таблица 5. Габаритные и установочные размеры агрегата ЦНС 13/38/60

Тип агрегата	Комплектующие электродвигатели	Размеры, мм, не более						Масса, кг не более	
		L <sub>1</sub>	L <sub>2</sub>	H <sub>1</sub>	L	B	H		
ЦНСА(ЦНСГА)13-70	4A132M2, 11кВт, 220/380В BA132M2, 11кВт, 220/380В	518	360	558	1350	440	580	350	
ЦНСАн (ЦНСМА)13-70	BA160S2, 15кВт, 220/380В	530					600	370	
ЦНСА(ЦНСГА)13-105	4A132M2, 11кВт, 220/380В BA132M2, 11кВт, 220/380В	589 630					1640	690	430
ЦНСАн (ЦНСМА)13-105	BA160M2, 18,5кВт, 220/380В	630					1420	580	380
ЦНСА(ЦНСГА)13-140	4A160S2, 15кВт, 220/380В AИМ160S2, 15кВт, 220/380В	709					1710	600	400
ЦНСАн (ЦНСМА)13-140	BA180S2, 22кВт, 220/380В	709					1660 1680	690	460
ЦНСА(ЦНСГА)13-175	4A160M2, 18,5кВт, 220/380В AИМ160M2, 18,5кВт, 220/380В	812 780					1810	620	470
ЦНСАн (ЦНСМА)13-175	BA180M2, 30кВт, 220/380В	780					1790	710	490
ЦНСА(ЦНСГА)13-210	4A160M2, 18,5кВт, 220/380В AИМ160M2, 18,5кВт, 220/380В	883					1870	710	560
ЦНСАн (ЦНСМА)13-210	BA180M2, 30кВт, 220/380В	883					1830 1860	620	550
ЦНСА(ЦНСГА)13-245	4A180S2, 22кВт, 220/380В AИМ180S2, 22кВт, 220/380В	961 1030					2000	710	580
							1830 1860	610	590
								690	630

Тип агрегата	Комплектующие электродвигатели	Размеры, мм, не более						Масса, кг не более
		L <sub>1</sub>	L <sub>2</sub>	H <sub>1</sub>	L	B	H	
ЦНСАН (ЦНСМА)13-245	BA200M2, 37 кВт, 220/380В	1030	360	558	2070	440	710	720
ЦНСА(ЦНСГА)13-280	4A180M2, 30кВт, 220/380В AИМ180M2, 30кВт, 220/380В	1070 1130			1960 2010		610 690	640 680
ЦНСАН (ЦНСМА)13-280	BA200L2, 45кВт, 220/380В	1130		600	2260	590	770	930
ЦНСА(ЦНСГА)13-315	4A180M2, 30кВт, 220/380В AИМ180M2, 30кВт, 220/380В	1141 1180		558	2030 2080	440	610 690	670 710
ЦНСАН (ЦНСМА)13-315	BA200L2, 45кВт, 220/380В	1180		600	2330	590	770	960
ЦНСА(ЦНСГА)13-350	4A180M2, 30кВт, 220/380В AИМ180M2, 30кВт, 220/380В	1212 1330		558	2100 2150	440	610 690	700 740
ЦНСАН (ЦНСМА)13-350	AИМ225M2, 55кВт, 220/380В	1330		600	2520	800	810	1090
ЦНСА(ЦНСГА)38-44	4A132M2, 11кВт,220/380В BA132M2, 11кВт, 220/380В	551	350	558	1350	440	577	340 350
ЦНСМА38-44	4A160M2, 18,5кВт, 220/380В AИМ160M2, 18,5кВт,220/380В	592 592					1550 1580	590 690
ЦНСАН 38-44	AИМ160M2, 18,5кВт,220/380В	592			1640		690	430
ЦНСА(ЦНСГА)38-66	4A160S2, 15кВт,220/380В AИМ160S2, 15кВт, 220/380В	638			1590 1610		590 690	400 425
ЦНСМА 38-66	4A160M2, 18,5кВт, 220/380В AИМ160M2, 18,5кВт,220/380В	663 663			1620 1650		590 690	420 460
ЦНСАН 38-66	AИМ160M2, 18,5кВт,220/380В	663			1710		690	460
ЦНСА(ЦНСГА)38-88	4A160M2, 18,5кВт, 220/380В AИМ160M2, 18,5кВт,220/380В	741			1690 1720		590 690	450 490
ЦНСМА38-88	4A180M2, 30кВт, 220/380В AИМ180M2, 30кВт, 220/380В	771 771			1780 1800		610 710	495 560
ЦНСАН 38-88	AИМ180M2, 30кВт, 220/380В	771			1810		710	560
ЦНСА(ЦНСГА)38-110	4A180S2, 22кВт, 220/380В AИМ180S2, 22кВт,220/380В	819			1690 1760		610 710	510 585
ЦНСМА 38-110	4A180M2, 30кВт, 220/380В AИМ180M2, 30кВт, 220/380В	842 842			1740 1810		640 710	530 600
ЦНСАН 38-110	AИМ180M2, 30кВт, 220/380В	842			1870		710	600
ЦНСА(ЦНСГА)38-132	4A180M2, 30кВт, 220/380В AИМ180M2, 30кВт,220/380В	928			1820 1890		610 710	560 630
ЦНСМА 38-132	4A200L2, 45кВт, 220/380В BA200L2, 45кВт, 220/380В	955 955			1920 1940		640 710	630 690
ЦНСАН 38-132	BA200L2, 45кВт, 220/380В	955	2000	710	690			



Тип агрегата	Комплекующие электродвигатели	Размеры, мм, не более						Масса, кг не более		
		L <sub>1</sub>	L <sub>2</sub>	H <sub>1</sub>	L	B	H			
ЦНСА(ЦНСГА)38-154	4A180M2, 30кВт, 220/380В АИМ180M2, 30кВт, 220/380В	999	350	558	1890	440	610	590		
ЦНСМА 38-154	4A200L2, 45кВт, 220/380В BA200L2, 45 кВт, 220/380В	1064 1064			1990		710	640	660	
ЦНСАн 38-154	BA200L2, 45 кВт, 220/380В	1064			2010		710	715		
ЦНСА(ЦНСГА)38-176	4A180M2, 30кВт, 220/380В АИМ180M2, 30кВт, 220/380В	1070		558	1960	440	610	620		
ЦНСМА 38-176	4A225M2, 55кВт, 220/380В АИМ225M2, 55кВт, 220/380В	1224 1224			2030		710	690	930	
ЦНСАн 38-176	АИМ225M2, 55кВт, 220/380В	1224		586	2110	460	690	770		
ЦНСА(ЦНСГА)38-198	4A200M2, 37кВт, 220/380В BA200M2, 37кВт, 220/380В	1177			2200		590	770	930	
ЦНСМА 38-198	4A225M2, 55кВт, 220/380В АИМ225M2, 55кВт, 220/380В	1295 1295			586		2260	590	770	930
ЦНСАн 38-198	АИМ225M2, 55кВт, 220/380В	1295					2330		770	960
ЦНСА(ЦНСГА)38-220	4A200L2, 45кВт, 220/380В BA200L2, 45кВт, 220/380В	1286		558	2200	440	640	750		
ЦНСМА 38-220	4A250S2, 75кВт, 220/380В 2B250S2, 75кВт, 220/380В	1315 1380	2220		710		810	1000		
ЦНСАн 38-220	2B250S2, 75кВт, 220/380В	1380	406	612	2350	545	810	1090		
ЦНСА(ЦНСГА)60-66	4A180S2, 22кВт, 220/380В BA180S2, 22кВт, 220/380В	620			2460		800	810	1090	
ЦНСМА 60-66	4A180M2, 30кВт, 220/380В BA180M2, 30кВт, 220/380В				633		2520	800	810	1090
ЦНСАн 60-66	BA180M2, 30кВт, 220/380В		744	1510		520	680	460		
ЦНСА(ЦНСГА)60-99	4A180M2, 30кВт, 220/380В BA180M2, 30кВт, 220/380В	646		1570	750		495			
ЦНСМА 60-99	4A200L2, 45кВт, 220/380В BA200L2, 45кВт, 220/380В			780	1560		680	470		
ЦНСАн 60-99	BA200L2, 45кВт, 220/380В	900			1610		750	495		
ЦНСА(ЦНСГА)60-132	4A200L2, 45кВт, 220/380В BA200L2, 45кВт, 220/380В		900	1670	750	495				
ЦНСМА 60-132	4A180M2, 30кВт, 220/380В BA180M2, 30кВт, 220/380В			662	1640	680	495			
ЦНСАн 60-132	АИМ225M2, 55кВт, 220/380В	1004	1690		750	540				
ЦНСА(ЦНСГА)60-165	4A225M2, 55кВт, 220/380В АИМ225M2, 55кВт, 220/380В		1080	1740	690	570				
ЦНСМА 60-165	4A250S2, 75кВт, 220/380В 2B250S2, 75кВт, 220/380В			1084	1770	750	630			
ЦНСАн 60-165	2B250S2, 75кВт, 220/380В	633	1825		750	630				
ЦНСА(ЦНСГА)60-198	4A225M2, 55кВт, 220/380В АИМ225M2, 55кВт, 220/380В		1084	1820	690	595				
ЦНСМА 60-198	4A225M2, 55кВт, 220/380В АИМ225M2, 55кВт, 220/380В	662		1850	750	650				
ЦНСАн 60-198	АИМ225M2, 55кВт, 220/380В		675	1880	520	730	680			
ЦНСА(ЦНСГА)60-154	4A200L2, 45кВт, 220/380В BA200L2, 45кВт, 220/380В	633		1910	660	790	760			
ЦНСМА 60-154	4A225M2, 55кВт, 220/380В АИМ225M2, 55кВт, 220/380В			633	2115	660	790	760		
ЦНСАн 60-154	АИМ225M2, 55кВт, 220/380В	633	1960		520	730	710			
ЦНСА(ЦНСГА)60-154	4A225M2, 55кВт, 220/380В АИМ225M2, 55кВт, 220/380В		633	1960	660	790	780			
ЦНСМА 60-154	4A250S2, 75кВт, 220/380В 2B250S2, 75кВт, 220/380В	633		2060	545	810	860			
ЦНСАн 60-154	2B250S2, 75кВт, 220/380В		633	2220	800	810	1020			
ЦНСА(ЦНСГА)60-198	4A225M2, 55кВт, 220/380В АИМ225M2, 55кВт, 220/380В	1084		2040	520	730	740			
ЦНСМА 60-198	4A225M2, 55кВт, 220/380В АИМ225M2, 55кВт, 220/380В		1084	2040	660	790	810			

Тип агрегата	Комплектующие электродвигатели	Размеры, мм, не более						Масса, кг не более	
		L <sub>1</sub>	L <sub>2</sub>	H <sub>1</sub>	L	B	H		
ЦНСМА 60-198	4A250S2, 75кВт, 220/380В 2B250S2, 75кВт, 220/380В	1130	430	675	2140	545 800	810	890 1050	
ЦНСАн 60-198	2B250S2, 75кВт, 220/380В				2300	800	810	1050	
ЦНСА(ЦНСГА)60-231	4A250S2, 75кВт, 220/380В	1214		661	2220	545	800	810	920
	2B250S2, 75кВт, 220/380В					800			1090
ЦНСМА 60-231	4A280S2, 110кВт, 220/380В 2B280S2, 110кВт, 220/380В	1330		800	2360	620	880	970	1065
ЦНСАн 60-231	2B280S2, 110кВт, 220/380В					2450			880
ЦНСА(ЦНСГА)60-264	4A250S2, 75кВт, 220/380В	1294		661	2300	545	800	810	940
	2B250S2, 75кВт, 220/380В					1105			
ЦНСМА 60-264	4A280S2, 110кВт, 220/380В 2B280S2, 110кВт, 220/380В	1430		800	2440	620	880	970	1140
ЦНСАн 60-264	2B280S2, 110кВт, 220/380В					2525			880
ЦНСА(ЦНСГА)60-297	4A250M2, 90кВт, 220/380В	1412	661	2380	545	800	810	1120	
	2B250M2, 90кВт, 220/380В				1210				
ЦНСМА 60-297	4A280M2, 132кВт, 220/380В BAO2-280S2, 132кВт, 220/380В	1480	800	2520	620	950	950	1330	
ЦНСАн 60-297	BAO2-280S2, 132кВт, 220/380В				2725			950	950
ЦНСА(ЦНСГА)60-330	5AM280S2, 110кВт, 220/380В	1492	689	2600	620	880	930	1310	
	2B280S2, 110кВт, 380В				1450				
ЦНСМА 60-330	4A280M2, 132кВт, 220/380В BAO2-280S2, 132кВт, 380В	1580	800	2600	620	950	950	1360	
ЦНСАн 60-330	BAO2-280S2, 132кВт, 380В				2810			950	950

1.3.5. Норма расхода смазочных материалов на одну подшипниковую камеру составляет 125 – 150г.

#### 1.4. Состав изделия

1.4.1. В комплект поставки насоса входит:

- насос - 1шт.;
- паспорт, включающий техническое описание и руководство по эксплуатации - 1шт.;
- гарантийный талон – 1шт.;
- табличка «осторожно 105°» – 1шт (для насосов ЦНСГ, ЦНС(Г)).

1.4.2. По отдельному договору с заказчиком, насос комплектуется рамой и электродвигателем.

#### 1.5. УСТРОЙСТВО И РАБОТА НАСОСА

1.5.1. Центробежные насосы ЦНС13/38/60, ЦНСГ13/38/60, ЦНС(Г)13/38/60, ЦНСМ13/38/60, ЦНСн 13/38/60 и их исполнения - горизонтальные секционные, с количеством секций от двух до десяти.

1.5.2. Насос состоит из корпуса и ротора (рис. 6, 7). К корпусу относятся

крышки нагнетания (2) и всасывания (3), корпуса направляющих аппаратов (4) с направляющими аппаратами (5 и 6), кронштейны передний (17) и задний (18). Корпуса направляющих аппаратов и крышки стягиваются стяжными шпильками. Стыки корпусов направляющих аппаратов и крышек уплотняются резиновыми кольцами (39). Ротор насоса состоит из вала (12), на котором установлены рабочие колеса (7), диск гидравлической пяты (9), втулки (8, 14, 26, 27, 44), подшипники (41) и полумуфта муфты (1). Рабочие колёса и диск гидравлической пяты стягиваются на валу гайкой (23). Места выхода вала из корпуса уплотняются сальниковой набивкой (42), пропитанной антифрикционным составом. Сечение сальника - квадрат со стороной 10 мм. Кольца набивки на валу устанавливаются с относительным смещением разрезов на 120 и поджимаются втулками сальника (28) с помощью гаек (19) на шпильках (21). Опорами ротора служат два радиальных сферических подшипника (41) (1608 ГОСТ 28428), которые установлены в кронштейнах (17 и 18) по скользящей посадке, позволяющей ротору перемещаться в осевом направлении на величину "хода" ротора.

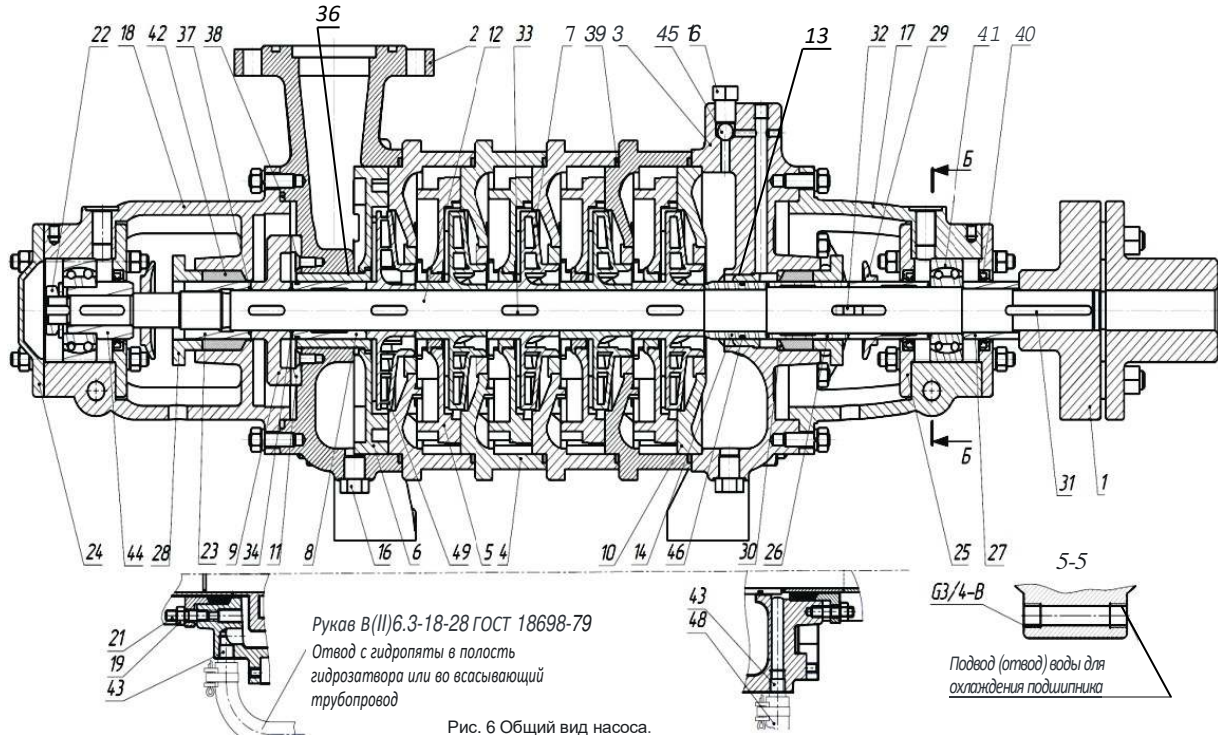
Места выхода вала из подшипников уплотняются манжетами (40) (1,2-50x70-1 ГОСТ 8752). Подшипниковые камеры закрыты крышками (24 и 25), закрепленными шпильками с гайками.

Для предупреждения попадания воды в подшипниковые камеры установлены отбойники (29).

Корпус направляющего аппарата (4), аппарат направляющий (5) и колесо рабочее (7) в своей совокупности образуют секцию насоса. 1.5.3. Работа насоса основана на взаимодействии лопаток вращающегося колеса и перекачиваемой жидкости. Вращаясь, рабочее колесо сообщает круговое движение жидкости, находящейся между лопатками. Вследствие возникающей центробежной силы, жидкость от центра колеса перемещается к внешнему выходу, а освобождающееся пространство вновь заполняется жидкостью, поступающей из всасывающей трубы под действием атмосферного или избыточного давления.

Выйдя из рабочего колеса, жидкость поступает в каналы направляющего аппарата и затем в следующее рабочее колесо с давлением, созданным в предыдущей секции, откуда жидкость поступает в следующее рабочее колесо с увеличенным давлением, созданным предыдущей секцией и т.д. Выйдя из последнего рабочего колеса, жидкость через направляющий аппарат на выходе (6) проходит в крышку нагнетания, откуда поступает в нагнетательный трубопровод.

Благодаря тому, что корпус насоса состоит из отдельных секций, имеется возможность, не меняя подачи, менять напор путем установки нужного числа секций. При этом меняется только длина вала и стяжных шпилек. Во время работы насоса, вследствие давления жидкости на неравные по площади боковые поверхности рабочих колес, возникает усилие, которое стремится сместить ротор насоса в сторону всасывания.



1 - муфта; 2 - крышка нагнетания; 3 - крышка всасывания; 4 - корпус; 5 - аппарат направляющий; 6 - аппарат направляющий на выдаче; 7 - колесо рабочее; 8 - втулка дистанционная; 9 - диск гидравлической пяты; 10 - кольцо; 11 - кольцо гидравлической пяты; 12 - вал; 13 - втулка гидрозатвора; 14 - втулка (ЦНС38Я.00.025); 16 - пробка; 17 - кронштейн передний; 18 - кронштейн задний; 19 - гайка; 21 - шпилька; 22 - гайка; 23 - гайка вала; 24 - крышка глухая; 25 - крышка; 26 - втулка (ЦНС38Я.00.035); 27 - втулка специальная; 28 - втулка сальника; 29 - кольцо (отбойник); 30 - кольцо (ЦНС38.00.023); 31, 32, 33 - шпонка; 34 - кольца регулировочные; 35 - прокладка; 36 - втулка разгрузки; 37, 38, 39, 46 - кольца резиновые; 40 - манжета; 41 - подшипник; 42 - сальниковая набивка; 43 - штуцер (в комплект не входит); 44 - втулка подшипника; 45 - клапан; 46 - кольцо; 48 - рукав (в комплект не входит); 49 - колесо рабочее на выдаче.

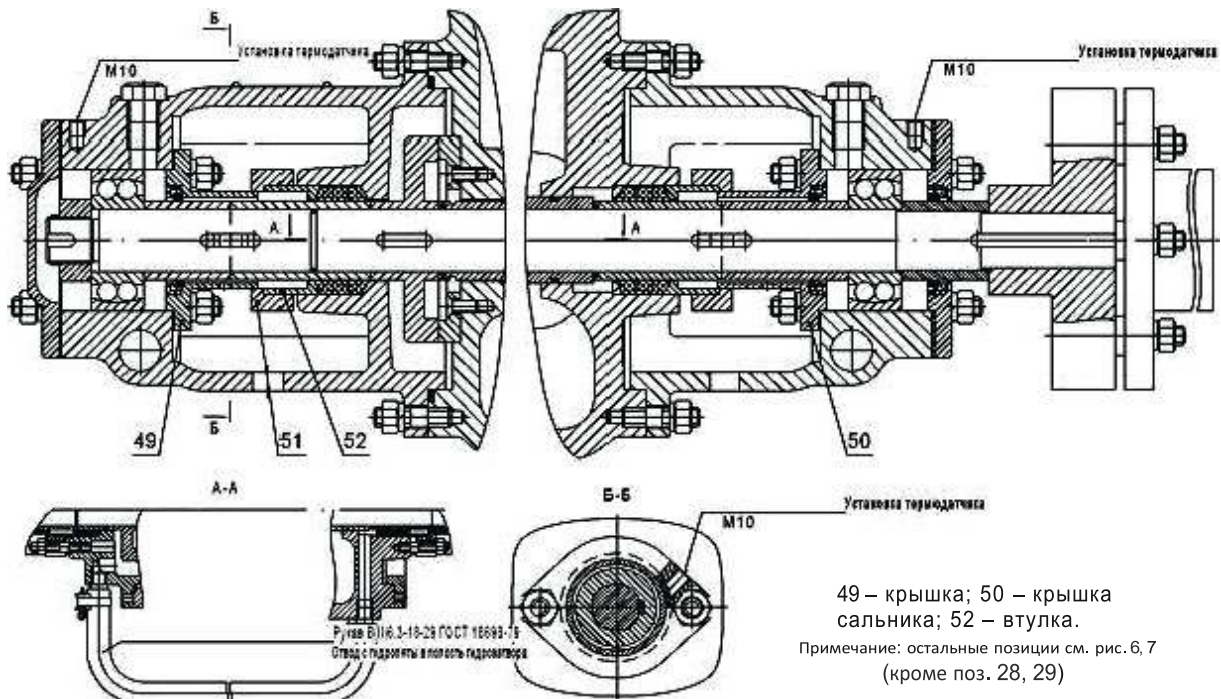


Рис.7 Общий вид насоса ЦНСМ

Для уравнивания указанного осевого усилия в насосе применяется гидравлическая пята, состоящая из диска гидравлической пяты (9), кольца гидравлической пяты (11) и втулки (8).

Во время работы насоса жидкость проходит через кольцевой зазор, образованный отверстием крышки нагнетания (2) и втулкой (8) и давит на диск гидравлической пяты (9) с усилием, которое по величине равно сумме усилий, действующих на рабочее колесо, но направленным в сторону нагнетания, таким образом, действующие осевые силы уравниваются. Равенство усилий устанавливается автоматически, благодаря возможности осевого перемещения ротора насоса. Часть жидкости из разгрузочной камеры гидравлической пяты проходит между втулкой (23) и сальниковой набивкой, чем достигается жидкостная смазка трущихся поверхностей и их охлаждение. Между втулкой (23) и сальником всегда должна протекать перекачиваемая жидкость в количестве 15-30л/ч. Излишнее затягивание сальников ускоряет износ втулок и увеличивает потери на трение.

Другая (основная) часть жидкости из разгрузочной камеры гидравлической пяты, в насосах типа ЦНС, ЦНСМ и ЦНСн (рис.6, 8 разрез А-А), по рукаву (48) системы обводнения, поступает в полость гидрозатвора, образованную расточкой крышки всасывания и втулками (14, 26) с кольцом (30) и отводится из нее наружу, по каналу в крышке всасывания. Давление в полости гидрозатвора несколько превышает атмосферное, что предупреждает засасывание воздуха в насос.

При работе насоса с давлением на входе до 0,3МПа, вытекающую из канала жидкость можно подавать во всасывающий трубопровод. В насосах типа ЦНСГ (рис.6, А-А) вода из разгрузочной камеры гидропята отводится наружу или во всасывающий трубопровод при давлении на входе не более 0,01 МПа.

1.5.4. Конструкция насосов ЦНСГ, ЦНСМ, ЦНСн предусматривает охлаждение подшипников водой от постороннего источника. Охлаждающая вода должна подаваться с давлением не выше 0,2МПа (2кгс/см<sup>2</sup>). В насосах для перекачивания горячей воды отсутствует резиновое кольцо (46), устройство для выпуска воздуха и обводная система. В насосах ЦНС(Г) для возможности работы с холодной и горячей водой имеется резиновое кольцо (46), устройство для выпуска воздуха и предусмотрено охлаждение подшипников аналогично насосам типа ЦНСГ.

1.5.5. В конструкции кронштейна переднего и заднего, насосов ЦНСМ и ЦНСн использована особая система запираания сальниковой набивки (рис. 7), обеспечивающая отсутствие течи рабочей жидкости.

Поджатие сальниковой набивки осуществляется крышкой сальника (51), через втулку бронзовую (52), запираание выхода втулки сальника обеспечено конструкцией крышки (49, 50).

1.5.6. Привод насоса - от электродвигателя через упругую втулочно-пальцевую муфту (1). Вращение ротора насоса - правое (по направлению

движения часовой стрелки), если смотреть со стороны электродвигателя.

1.5.7 В конструкции переднего и заднего кронштейна предусмотрено отверстие для установки датчиков контроля температуры подшипников.

## **1.6. Маркировка**

1.6.1. На корпусе насоса прикреплена табличка, содержащая: наименование страны-изготовителя, товарный знак предприятия-изготовителя, условное обозначение насоса, обозначение ТУ, единый знак обращения, специальный знак взрывобезопасности, маркировку взрывозащиты, подача, напор, мощность и частота вращения электродвигателя, заводской номер, масса, год и месяц выпуска.

1.6.2. На корпусе насосов для горячей воды крепится табличка с предупреждающей надписью: "Осторожно 105°C".

## **1.7. Упаковка**

1.7.1. Насос поставляется без упаковки, если упаковка не оговорена договором поставки.

1.7.2. Отверстия входного и выходного патрубков насосов должны быть заглушены и опломбированы.

# **2. РУКОВОДСТВО ПО ЭКСПЛУАТАЦИИ**

## **2.1. Введение**

Руководство по эксплуатации предназначено для ознакомления обслуживающего персонала с правилами техники безопасности, правилами эксплуатации. Разборки, сборки и уходу за агрегатами и насосами, правилами хранения и транспортирования.

При эксплуатации насосного агрегата следует дополнительно руководствоваться прилагаемыми эксплуатационными документами на электрооборудование.

## **2.2. Общие указания**

2.2.1. К монтажу и эксплуатации насосов допускается только квалифицированный персонал, обладающий знанием и опытом монтажа и обслуживания насосного оборудования, ознакомленный с конструкцией насоса и требованиями настоящей эксплуатационной документации.

2.2.2. Перед пуском в эксплуатацию внутренние поверхности насосов расконсервации не подлежат.

2.2.3. После хранения насоса при температуре окружающего воздуха ниже +4,0°C, перед пуском насоса, необходимо его выдержать 24 часа, в помещении с температурой не менее +15°C для уменьшения вязкости консервационной смазки. После чего сдвинуть ротор в сторону нагнетания и провернуть вручную. Убедиться в отсутствии заклинивания.

### 2.3. Указание мер безопасности

2.3.1. Обеспечить надежный электрический контакт между насосом, рамой и электродвигателем. Сопротивление цепи "насос-рама-болт заземления в клемной коробке электродвигателя" должно быть не более 0.1 Ом по ГОСТ 12.2.007.0.

Эксплуатация насоса без контроля данного параметра **ЗАПРЕЩАЕТСЯ**.

2.3.2. Категорически **ЗАПРЕЩАЕТСЯ** при работе насоса подтягивать и регулировать уплотнение вала и устранять какие-либо дефекты.

2.3.3. Работа насоса без задвижки на линии нагнетания не допускается.

2.3.4. При проведении ремонтных работ приводной электродвигатель должен быть отключен от сети.

2.3.5. **ЗАПРЕЩАЕТСЯ** работа насоса без защитного кожуха муфты привода.

2.3.6. Не допускается устанавливать насосы в жилых зданиях.

2.3.7. При перекачивании насосами ЦНСГ воды с температурой от 60°C до 105°C на месте эксплуатации должен быть установлен знак 2.9. ГОСТ12.4.026 с предупреждающей надписью: "Осторожно 105°C".

2.3.8. Среднее квадратическое значение виброскорости в диапазоне частот 10-1000 Гц на корпусах подшипников не должно превышать 7мм/с для всех типоразмеров насосов.

2.3.9. Шумовые характеристики насосов не должны превышать значений, указанных в таблице 6.

Таблица 6. Шумовые характеристики насосов

Тип насоса	Уровни звуковой мощности, дБ не более, на среднегеометрических частотах активных полос, Гц								Корректированный уровень звуковой мощности, дБА
	63	125	250	500	1000	2000	4000	8000	
ЦНС(Г)(М) <sub>н</sub> 38-44	111	112	110	103	99	100	102	106	96
ЦНС(Г)(М) <sub>н</sub> 38-66 ЦНС(Г)(М) <sub>н</sub> 38-88 ЦНС(Г)(М) <sub>н</sub> 38-110	114	115	113	106	102	103	106	109	99
ЦНС(Г)(М) <sub>н</sub> 38-132 ЦНС(Г)(М) <sub>н</sub> 38-154 ЦНС(Г)(М) <sub>н</sub> 38-176	116	117	115	108	104	105	107	111	101
ЦНС(Г)(М) <sub>н</sub> 38-198 ЦНС(Г)(М) <sub>н</sub> 38-220	118	119	117	110	106	107	109	113	103
ЦНС(Г)(М) <sub>н</sub> 60-66	114	115	113	106	102	103	105	109	99
ЦНС(Г)(М) <sub>н</sub> 60-99	116	117	115	108	104	105	107	111	101
ЦНС(Г)(М) <sub>н</sub> 60-132 ЦНС(Г)(М) <sub>н</sub> 60-165 ЦНС(Г)(М) <sub>н</sub> 60-198	118	119	117	110	106	107	109	113	103
ЦНС(Г)(М) <sub>н</sub> 60-231 ЦНС(Г)(М) <sub>н</sub> 60-264 ЦНС(Г)(М) <sub>н</sub> 60-297 ЦНС(Г)(М) <sub>н</sub> 60-330	121	122	120	113	109	110	112	116	106



Тип насоса	Уровни звуковой мощности, дБ не более, на среднегеометрических частотах активных полос, Гц								Корректированный уровень звуковой мощности, дБА
	63	125	250	500	1000	2000	4000	8000	
ЦНС(Г)(М) <sub>н</sub> 13-70 ЦНС(Г)(М) <sub>н</sub> 13-105	111	112	110	103	99	100	102	106	96
ЦНС(Г)(М) <sub>н</sub> 13-140 ЦНС(Г)(М) <sub>н</sub> 13-175 ЦНС(Г)(М) <sub>н</sub> 13-210 ЦНС(Г)(М) <sub>н</sub> 13-245	114	115	113	106	102	103	106	109	99
ЦНС(Г)(М) <sub>н</sub> 13-280 ЦНС(Г)(М) <sub>н</sub> 13-315 ЦНС(Г)(М) <sub>н</sub> 13-350	116	117	115	108	104	105	107	111	101

## 2.4. Порядок установки

2.4.1. Перед монтажом произвести расточку ступицы полумуфты электродвигателя и выполнить шпоночный паз по соответствующим размерам вала электродвигателя, отбалансировать.

Конструкция фундамента и крепления рамы должны обеспечивать отсутствие вибрации, поглощение или распределение напряжений в трубах и сохранение соосности валов насоса и электродвигателя.

Минимальная высота фундамента над уровнем монтажной площадки должна быть не менее 300 мм. Углубления под фундаментные болты размещаются в соответствии с габаритами агрегата. Для заливки цементной подушки рекомендуется зазор 50 мм согласно рис. 8 и рис. 9.

Установите в заданное положение раму с фундаментными болтами в закладных отверстиях. С помощью клиньев выставьте раму в горизонтальной и вертикальной плоскостях. Залейте фундаментные болты раствором быстрохватывающегося бетона. После достаточного отвердевания бетона выньте клинья. Регулировку рамы производить с помощью регулировочных гаек.

Перед бетонированием рамы необходимо выполнить грубую выверку соосности валов насоса и двигателя. Выверка производится с помощью щупа для измерения зазоров. Сделайте опалубку и залейте бетоном на 2/3 высоты рамы.

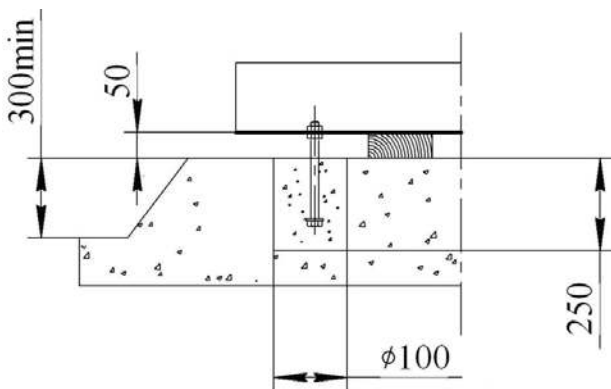


Рис.8 Устройство фундамента

Окончательная выверка производится по окончании следующих работ:

- а) рама основания залита цементным раствором и фиксирующие болты затянуты;
- б) бетон набрал не менее 75% прочности;
- в) трубопроводы подсоединены.

Правильная выверка предотвратит повышенные шум и вибрации, чрезмерный износ полумуфт и уплотнений вала, а также перегрев подшипников и электродвигателя.

Выверка производится с помощью щупа для измерения зазоров, циферблатного индикатора или лазерного устройства.

Максимальный допуск на угловое смещение полумуфт насоса и электродвигателя составляет 1/1000-ю от диаметра муфты. Максимальный допуск на радиальное смещение составляет 1/2000-ю от диаметра.

Центровка полумуфт достигается подкладыванием под лапы электродвигателя металлических прокладок.

При поставке агрегата окончательную центровку валов насоса и электродвигателя производить на месте эксплуатации.

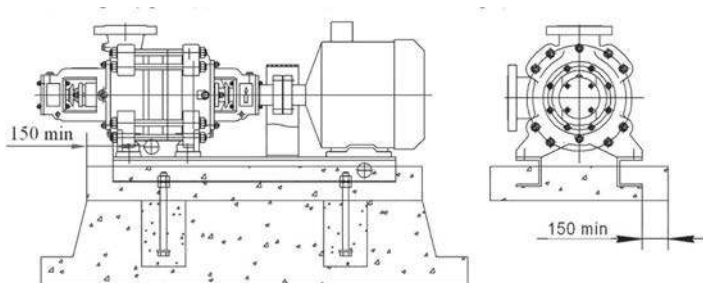


Рис. 9 Установка насоса

2.4.2. Насос и электродвигатель устанавливаются на общей раме так, чтобы между полумуфтами оставался зазор 6-8мм при роторе насоса, сдвинутом до отказа в сторону всасывания. Рама устанавливается в горизонтальном положении по уровню и заливается бетоном. Отклонение от горизонтальности не более 0,3 мм на 1 м.

2.4.3. Особое внимание обратить на тщательность сборки и полную герметичность всасывающего трубопровода, который выполняется по возможности коротким, с наименьшим числом колен, без резких переходов и острых углов. Необходимо, чтобы всасывающий трубопровод подходил к насосу, поднимаясь вверх, тем самым давая возможность воздуху легко удаляться. Это также необходимо для полного вытеснения воздуха при заливке насоса. Все соединения трубопровода должны быть доступны для наблюдения и ремонта. **Запрещается** устанавливать всасывающий трубопровод с внутренним диаметром меньше внутреннего диаметра всасывающего патрубка насоса. Следует избегать общего всасывающего трубопровода для нескольких насосов. Лишние соединения - задвижки и краны - нежелательны, так как они могут быть причиной подсосывания воздуха.

2.4.4. Насос подсоединяется к напорному трубопроводу через обратный клапан и задвижку. Обратный клапан необходим для защиты насоса от гидравлического удара, который может возникнуть вследствие обратного тока жидкости при внезапном прекращении подачи электроэнергии. Задвижка в нагнетательном трубопроводе используется при пуске насоса в работу, а также для регулирования подачи и напора насоса, в пределах рабочей части характеристики рис.1-3.

2.4.5. Трубопроводы устанавливаются на самостоятельные опоры для того, чтобы не передавать усилия на насос. При отсоединении трубопроводов от насоса они не должны отходить от фланцев насоса более 1 мм.

2.4.6. При установке насоса выше уровня перекачиваемой жидкости на прямом горизонтальном участке всасывающего трубопровода перед патрубком крышки всасывания устанавливается вакуумметр.

При установке насоса ниже уровня перекачиваемой жидкости устанавливается манометр.

2.4.7. На напорном трубопроводе перед задвижкой устанавливается манометр.

2.4.8. В насосах типа ЦНСГ и ЦНС(Г), ЦНСМ, ЦНСн к отверстиям переднего и заднего кронштейнов (рис. 6) подводится вода для охлаждения подшипников с давлением, обеспечивающим надёжное охлаждение, но не выше 0,2 МПа.

## 2.5. Подготовка к работе.

### Выполнить требования пункта 2.2.3

2.5.1. Сдвинуть ротор насоса в сторону нагнетания до упора, затем повернуть вручную и убедиться в отсутствии заклинивания. Момент страгивания ротора при отжатых крышках сальникового уплотнения указан в табл. 7.

**2.5.2 Проверьте установку ротора по риске.** Проверка положения риски производится при роторе, сдвинутом до упора в сторону всасывания. Риска должна быть заподлицо с торцевой плоскостью крышки подшипника переднего кронштейна (рис. 10).

2.5.3. Подтянуть сальник, чтобы при работе насоса между валом (штулкой) и сальником протекала перекачиваемая жидкость в количестве 15-30 л/ч, для обеспечения охлаждения и смазки сальника.

Таблица 7

Тип насоса	Количество ступеней								
	2	3	4	5	6	7	8	9	10
ЦНС 13	Момент страгивания, Н*м *								
	4,4	5,5	6,7	7,9	9,1	10,2	14,6	16,2	17,7
ЦНС 38	4,5	5,7	6,9	8,2	9,4	10,6	15,2	18,8	20,5
ЦНС 60	5,1	6,5	8,9	10,6	12,2	17,8	19,9	21,9	24,1

\*Момент страгивания может отличаться от табличных значений и зависит от:

- уровня затяжки (трение вал-сальник).
- положения ротора (трение диск гидротяты - кольцо разгрузки).
- размещения насоса (отклонение от горизонтальности не более 0,3 мм).

2.5.4 В насосах ЦНСМ, ЦНСн контроль объема и скорости вытекающей жидкости, производится при отвёрнутых заглушках в корпусах штулок сальника. Выполнить п.2.5.2, закрутить заглушки крышек сальников.

2.5.5. Проверьте центровку насоса и электродвигателя в соответствии с п. 2.3.1 и правильность направления вращения электродвигателя, ротор электродвигателя должен вращаться против часовой стрелки, если смотреть со стороны приводного конца вала. **Обратное вращение ротора не допускается. ВНИМАНИЕ!** Вставляйте пальцы в муфту только после того, как убедитесь в правильности направления вращения ротора электродвигателя.

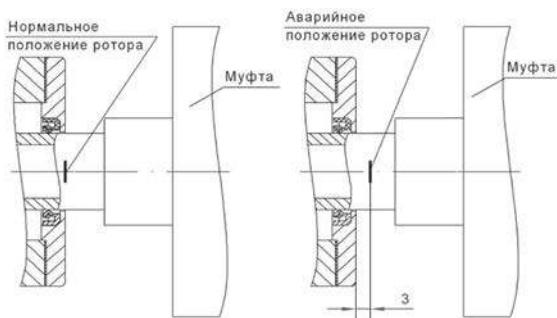


Рис. 10. Установка ротора по риске.

2.5.6. Проверьте наличие смазки в подшипниковых камерах, сняв крышки 24 и 25 (рис.6).

2.5.7. После проверки технического состояния насоса приступают к заливке насоса и всасывающего трубопровода жидкостью из нагнетательного трубопровода или через отверстие М20х1,5 в крышке всасывания.

В крышке всасывания насосов ЦНС, ЦНСМ и ЦНСн вмонтирован клапан для выпуска воздуха. При заливке насоса клапан поднимается и воздух выпускается через сливное отверстие (рис.6). В рабочем положении клапан прижимается к гнезду. Насос заливают до тех пор, пока не потечёт жидкость из-под пробки.

## 2.6. Порядок работы

2.6.1. Пуск насоса производится при закрытой регулирующей задвижке, установленной на нагнетающей магистрали. После набора электродвигателем полного числа оборотов, постепенно откройте регулирующую задвижку, контролируя давление. Давление на выходе из насоса до регулирующей задвижки должно быть в пределах рабочей части характеристики данного насоса.

**ВНИМАНИЕ!** Работать насосом при давлении в нагнетающей магистрали до регулирующей задвижки менее давления, указанного в рабочей части характеристики данного насоса **ЗАПРЕЩАЕТСЯ**, так как происходит интенсивный износ гидропята и выходу насоса из строя.

2.6.2. Убедитесь при работе насоса в устойчивости показаний вакуумметра. Колебание показаний вакуумметра должно быть не более 0,2 м.

2.6.3. Проверьте после пуска насоса работу гидравлической пяты. Из сливной трубки 43 (рис.6) должно вытекать 1,5-6% перекачиваемой жидкости от номинальной подачи насоса.

2.6.4. Проверьте температуру нагрева подшипников. Она не должна превышать 80°C.

2.6.5. Следите за правильной работой сальников. Выполнять пункт 2.5.2. При нагревании сальника следует увеличить протекание жидкости, ослабив нажим втулки сальника.

2.6.6. Закрывайте регулирующую задвижку перед выключением электродвигателя и остановкой насоса.

## 2.7. Действия в экстремальных ситуациях

2.7.1. При возникновении аварийных ситуаций, отказов и неисправностей насос должен быть остановлен для восстановления работоспособного состояния или ликвидации аварии.

2.7.2. Последовательность действий персонала в экстремальной ситуации:

- перекрыть задвижку на выходе насоса;
- отключить насос от сети электропитания;
- перекрыть задвижку на входе насоса;

- принять действия по устранению экстремальной ситуации.

2.7.3. Аварийный останов насоса производят в следующих случаях:

- при несчастном случае;
- при пожаре в помещении;
- при отказах или неполадках, способных привести к возникновению опасных аварийных ситуаций;
- при резком повышении потребляемой мощности;
- при нарушениях в работе электрооборудования (перегрузке по току двигателя, запаху горячей изоляции, дыма или огня из двигателя);
- при повышении температуры нагрева подшипников свыше 363K (90°С);
- при падении давления на входе ниже значения, обеспечивающего бескавитационную работу насоса;
- при нарушении герметичности корпуса или трубопроводов;
- при резком увеличении утечки через механическое уплотнение по валу (для данного вида уплотнения);
- при резком возрастании вибрации подшипниковых опор.

## 2.8. Измерение параметров и регулирование

2.8.1. Измерение напора насоса производится манометром, подключенным на напорном трубопроводе перед регулирующей задвижкой.

2.8.2. Соответствие напора насоса его значениям в рабочей части характеристики (рис. 1,2,3 и табл. 8) достигается регулирующей задвижкой.

2.8.3. Манометры выбираются так, чтобы их шкала использовалась не более, чем на 2/3.

Таблица 8 - Рабочая часть характеристик по напору

Обозначение насосов	Рабочая часть характеристики, мПа (кгс/см)
ЦНС(Г)(М)н 13-70	0,82-0,65 (7,2-6,5)
ЦНС(Г)(М)н 13-105	1,09-0,97 (10,9-9,7)
ЦНС(Г)(М)н 13-140	1,45-1,29 (14,5-12,9)
ЦНС (Г)(М)н 13-175	1,81-1,62 (18,1-16,2)
ЦНС(Г)(М)н 13-210	2,17-1,94 (21,7-19,4)
ЦНС(Г)(М)н 13-245	2,54-2,26 (25,4-22,6)
ЦНС(Г)(М)н 13-280	2,90-2,58 (29,0-25,8)
ЦНС(Г)(М)н 13-315	2,26-2,91 (32,6-29,1)
ЦНС(Г)(М)н 13-350	3,62-3,23 (36,2-32,3)
ЦНС(Г)(М)н 38-44	0,52-0,33 (5,2-3,3)
ЦНС(Г)(М)н 38-66	0,77-0,50 (7,7-5,0)
ЦНС(Г)(М)н 38-88	1,02-0,87 (10,2-6,7)
ЦНС(Г)(М)н 38-110	1,27-0,84 (12,7-8,4)
ЦНС(Г)(М)н 38-132	1,52-1,01 (15,2-10,1)
ЦНС(Г)(М)н 38-154	1,77-1,18 (17,7-11,8)
ЦНС(Г)(М)н 38-176	2,02-1,35 (20,2-13,5)
ЦНС(Г)(М)н 38-198	2,27-1,52 (22,7-15,2)
ЦНС(Г)(М)н 38-220	2,52-1,69 (25,2-16,9)

Обозначение насосов	Рабочая часть характеристики, мПа (кгс/см)
ЦНС(Г)(М)н 60-66	0,74-0,44 (7,4-4,4)
ЦНС(Г)(М)н 60-99	1,1-0,68 (11,0-6,8)
ЦНС(Г)(М)н 60-132	1,46-0,92 (14,6-9,2)
ЦНС(Г)(М)н 60-165	1,82-1,16 (18,2-11,6)
ЦНС(Г)(М)н 60-198	2,18-1,40 (21,8-14,0)
ЦНС(Г)(М)н 60-231	2,54-1,64 (25,4-16,4)
ЦНС(Г)(М)н 60-264	2,90-1,88 (29,0-18,8)
ЦНС(Г)(М)н 60-297	3,26-2,12 (32,6-29,1)
ЦНС(Г)(М)н 60-330	3,62-2,36 (36,2-23,6)

Примечание: Напор насосов ЦНСМ, ЦНСн дан при работе на воде.

## 2.9. Характерные неисправности и методы их устранения

2.9.1. Перечень наиболее часто встречающихся или возможных неисправностей приведен в табл.9.

2.9.2. Критерии отказов для насосов должны соответствовать указанным в табл. 10, а критерии предельных состояний в табл.11.

Таблица 9

Наименование неисправности	Вероятная причина	Метод устранения
Насос не подает жидкость при давлении на входе ниже атмосферного	Насос и всасывающий трубопровод не были залиты жидкостью перед пуском Засасывается воздух через неплотности в соединениях всасывающего трубопровода, через пробки. При этом колебание показаний вакуумметра свыше 0,2 м	Выключите двигатель и залейте насос и всасывающий трубопровод Осмотрите все соединения, пробки на крышке всасывания и при необходимости подтяните их
Насос не развивает напор	Зазор по уплотнениям рабочих колес превышает 1 мм	Разберите насос, расточите корпуса и вставьте ремонтные втулки
Повышенная вибрация насоса	Неправильная центровка электродвигателя с насосом	Отцентрируйте насос

Наименование неисправности	Вероятная причина	Метод устранения
Вибрация на опорных лапах насоса, более 0,05 мм	Изношен подшипник	Замените подшипник
Через сливную трубку идет свыше 6% перекачиваемой жидкости от номинальной	Износилась втулка 8, вследствие чего увеличился дросселирующий зазор	Замените втулку 8. расточите крышку нагнетания и вставьте ремонтную втулку
Отсутствие протекания жидкости по сальнику	Сальник сильно затянут	Ослабьте нажим втулки сальника, обеспечив протечку жидкости 15-30л/ч.
Избыточное протекание жидкости по сальнику	Износ сальниковой набивки	Поджать сальник согласно п. 2.5.2 Если регулировка не удаётся, заменить сальниковую набивку. В исполнении насоса с механическим уплотнением требуется его замена
Большая потребляемая мощность (большой нагрев электродвигателя)	Износилось кольцо гидравлической пяты, ротор сместился в сторону всасывания больше допустимого	Устраните неисправность согласно п. 2.10.2. (б)

Таблица 10

Наименование сборочной единицы (детали)	Критерии отказов
Опорные узлы ротора Втулка дистанционная	Разрушение подшипников Насос не развивает напор

Таблица 11

Наименование сборочной единицы (детали)	Критерии предельных состояний
Опорные узлы ротора Диск и кольцо гидропята Втулка дистанционная, уплотняющие кольца, рабочие колеса	Разрушение подшипников Уход ротора в сторону всасывания до 3 мм Снижение напора до минимального значения, требуемого по условиям эксплуатации, но не менее чем на 10%



## 2.10 Техническое обслуживание

2.10.1 При эксплуатации насоса необходимо вести наблюдение за его техническим состоянием, режимами работы, нагревом подшипников, за внешними утечками через гидравлическую пяту и сальники и периодически производить техническое обслуживание.

2.10.2. При техническом обслуживании насосов выполняйте следующие работы:

а) проверяйте правильность центровки валов насоса и электродвигателя в соответствии с п. 2.4.1;

б) следите за величиной износа колец гидравлической пяты по риску согласно п. 2.5.1.

- при выходе риски от торца крышки подшипника на величину более 3 мм, разберите устройство гидравлической пяты в соответствии с разделом 2.11.

- снимите одно или несколько регулировочных колец 34 (рис. 6) суммарной толщиной, равной величине смещения ротора.

- при значительном износе деталей гидравлической пяты замените их без снятия регулировочных колец 34.

Сборку насоса производите в последовательности, обратной разборке. проверьте положение риски согласно п. 2.5.1.

2.10.3. Производите не реже, чем через 200 часов работы насоса пополнение камеры подшипников смазкой, а через 500 часов работы производите полную смену смазки. Для смазки подшипников используется Литол-24 ГОСТ 21150-87.

2.10.4 Не зависимо от износа сальникового уплотнения, производить замену сальниковой набивки не реже 2 раз в год, при сезонном ТО.

### 2.11. Разборка.

Разборку насоса производите в следующей последовательности:

а) отсоедините рукав 48 (рис. 6) системы обводнения;

б) снимите муфту (1) с вала (12);

в) отверните гайки и снимите крышки подшипников (24) и (25);

г) отверните гайку (22) и гайки, крепящие кронштейн задний (18) к крышке нагнетания (2), снимите кронштейн вместе с подшипником (41), втулкой (44), втулкой сальника (28), отбойником (29);

д) отверните гайку вала (23) и снимите диск гидравлической пяты (9), шпонку;

е) отсоедините от крышки нагнетания (2) кольцо гидропяты (11);

ж) подложите под корпуса (4) деревянные бруски так, чтобы крышка нагнетания (2) не опиралась на пол. После чего отверните гайки стяжных шпилек и снимите крышку нагнетания с направляющим аппаратом (6);

з) снимите втулку (8), колесо рабочее (7), корпус (4) с направляющим аппаратом 5 и продолжайте в такой последовательности до крышки всасывания (3);

и) для снятия кронштейна переднего (17) свободный конец вала поддерживайте подставкой в таком положении, чтобы вал (12) расположился

по оси крышки всасывания (1). Отсоедините от крышки всасывания кронштейн передний и снимите его;

к) отделите втулку сальника (28) и освободите сальник (42);

л) снимите вал вместе с крышкой подшипника и отбойником (29);

м) освободите кольцо (37), втулку (26).

## 2.12. Сборка

2.12.1. Перед сборкой производите осмотр, ремонт, замену износившихся деталей. Сборка насоса производится в последовательности, обратной разборке:

а) установите в крышку всасывания 3 (рис. 6) кольцо (10), втулку сальника (28) с кольцом (30), вставьте вал с втулками (8 и 26), на вал установите отбойник (29) и одну крышку (25), далее установите кронштейн передний (17) с подшипником, втулку (27), вторую крышку (25), муфту (1) с гайкой (22).

б) установите на вал втулку (14) с кольцом (37), затем колесо рабочее (7) так, чтобы его торец прилегал к торцу втулки (14);

в) установите корпус (4) с аппаратом направляющим (5) и резиновым кольцом (39), затем следующее рабочее колесо, корпус с направляющим аппаратом и т. д. до крышки нагнетания (2);

г) установите крышку нагнетания (2) с аппаратом направляющим (6) и кольцом гидравлической пяты (11). Произведите затяжку собранных деталей стяжными шпильками;

д) установите на вал (12) втулку (8), диск гидравлической пяты (9) с набором регулировочных колец (34);

е) для определения общего разбега ротора накрутите на вал гайку вала (23) и стяните ротор;

ж) сдвиньте ротор насоса в сторону всасывания до отказа и замерьте расстояние  $A_B$  (рис. 11) между диском гидравлической пяты (9) и кольцом гидравлической пяты (11);

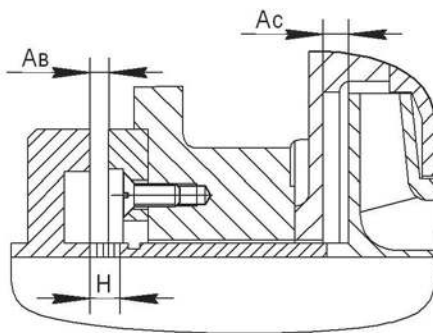


Рис.11. Ротор смещен в сторону всасывания.

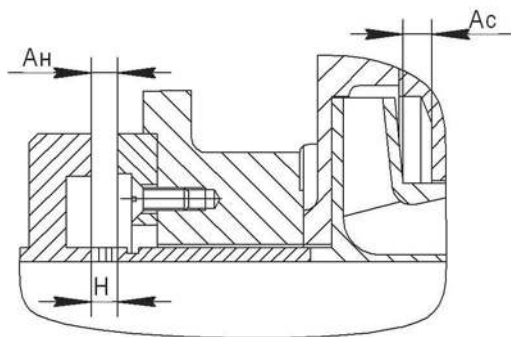


Рис.12. Ротор смещен в сторону нагнетания.

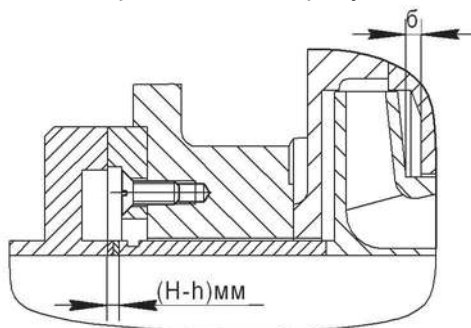


Рис.13. Отрегулированный разбег ротора.

- з) сдвиньте ротор насоса в сторону нагнетания до отказа и замерьте расстояние  $A_n$  (рис. 12);
- и) определите общий разбег ротора  $A_c$  по формуле  $A_c = A_n - A_v$ . Этот разбег ротора должен быть не менее 4.5 мм;
- к) определите величину зазора "б" в зависимости от общего разбега  $A_c$  (рис.13) по табл. 12;

Таблица 12

$A_c$	$b$	$A_c$	$b$	$A_c$	$b$
4.5	3	7	$3^{+1}$	10	$5^{+2}$
5	$3^{+0.5}$	8	$3^{+2}$	11	$6^{+2}$
6	$3^{+1}$	9	$4^{+2}$	12	$7^{+2}$

л) определите толщину регулировочных колец "h", которую необходимо снять, по формуле  $h = A_v + b$ ;

м) отверните гайку вала (23), снимите диск гидравлической пяты (9). Снимите кольца регулировочные толщиной "h";

н) установите диск гидравлической пяты (9), накрутите гайку вала (23), установите кронштейн задний (18) с резиновым кольцом (38), втулкой сальника и крышкой с манжетой (40), предварительно установив на вал втулку (44) и отбойник (29);

о) установите за втулкой (44) кольца регулировочные (34) таким образом, чтобы длина посадочной поверхности под подшипник была  $28 \pm 1$  мм;

п) установите подшипник (41) и закрепите гайкой (22);

р) положите смазку в подшипниковую камеру (125-150г) согласно п. 2.8.3. и закройте крышкой глухой (24);

с) проверьте получившийся разбег ротора. При роторе, сдвинутом до отказа в сторону нагнетания, зазор между кольцом гидравлической пяты и диском гидропяты должен быть в пределах 1,5-5 мм;

т) нанесите риску на втулке специальной (27) заподлицо с крышкой подшипника (25) (на кронштейне переднем 17) в виде поперечной линии " I " (рис.11), при этом сдвинув ротор в сторону всасывания.

2.12.2. При сборке насоса обратить особое внимание:

а) на чистоту посадочных и соприкасающихся торцевых поверхностей деталей. На них не допускаются забоины, заусенцы, грязь и т. п., которые могут вызвать перекосы при сборке;

б) на установку уплотнительных колец. Крышки всасывания и нагнетания, корпуса направляющих аппаратов стягиваются до отказа стяжными шпильками. Резиновые кольца (39) между секциями не должны мешать стягиванию. Зазор между секциями не допускается (щуп 0,05 мм не должен проходить в разъем между секциями). Затяжка шпилек ведется равномерно;

в) при правильно собранном насосе ротор вращается свободно и имеет разбег вдоль оси 1,5-5 мм;

г) пробки на крышке нагнетания и всасывания устанавливаются на уплотнительную фторопластовую ленту.

## 2.13. Консервация

2.13.1. Насос перед отправкой потребителю подвергается консервации. Наружные поверхности, не подлежащие окраске, консервируются смазкой ЦИАТИМ-203 ГОСТ 8773-73.

2.13.2. Срок консервации насоса – 24 месяца. По истечении срока консервации насоса необходимо произвести переконсервацию. Поверхности подлежащие переконсервации, предварительно очистить от старой смазки и обезжирить.

### 2.13.3. Свидетельство о консервации и упаковке.

Насос ЦНС(Г)(М)(н) \_\_\_\_\_, заводской номер \_\_\_\_\_  
Подвергнут консервации согласно установленным требованиям.

Дата консервации \_\_\_\_\_

Консервацию произвёл \_\_\_\_\_

Изделие после консервации принял \_\_\_\_\_ М.П.

## 2.14. Правила хранения

2.14.1. Насос должен храниться в закрытом помещении или под навесом.

2.14.2. Насос не содержит в своём составе материалов, представляющих опасность для жизни, здоровья людей и окружающей среды, при утилизации которых необходимы специальные меры безопасности.

2.14.3. После вывода насоса из эксплуатации по причине физического износа или морального устаревания производится утилизация составных узлов и деталей насоса:

- детали из цветных металлов и сплавов подлежат вторичному использованию в порядке, установленном для отходов из цветных металлов;

- детали из черных металлов подлежат вторичному использованию согласно порядку утилизации отходов черных металлов.

## 2.15. Транспортирование.

Насосы и комплектующие изделия транспортируются любым видом транспорта, при соблюдении правил перевозки для данного вида транспорта. Схема строповки насоса приведена на рис.14, агрегата на раме с электродвигателем - на рис.15.

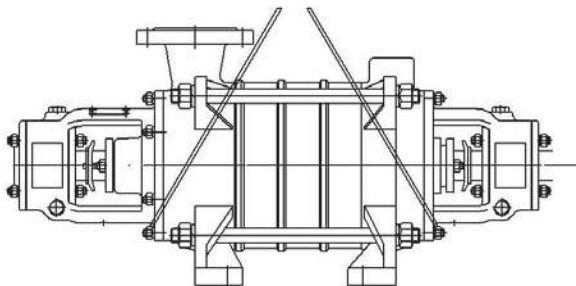


Рис. 14. Схема строповки

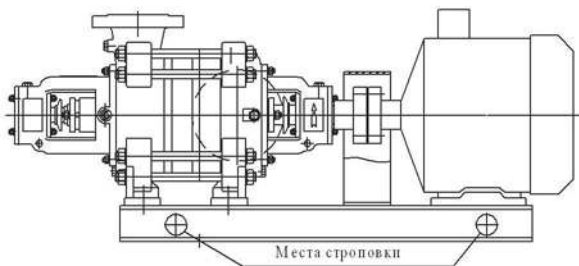


Рис. 15. Схема строповки

## 2.16. Свидетельство о приёмке

Насос ЦНС(Г)(М)(н) \_\_\_\_\_, заводской номер \_\_\_\_\_ соответствует техническим условиям ТУ РБ 200294708.024-2001 и признан годным к эксплуатации.

При напоре \_\_\_\_\_ м, подача \_\_\_\_\_ м<sup>3</sup>/час, потребляемая мощность \_\_\_\_\_ кВт.

Дата выпуска \_\_\_\_\_ 20\_\_ г.

Подпись лица, ответственного за приёмку \_\_\_\_\_ М.П.

## 2.17. Гарантии изготовителя

2.17.1. Завод-изготовитель гарантирует соответствие насоса техническим характеристикам при соблюдении потребителем условий эксплуатации, транспортирования, хранения и монтажа.

2.17.2. Гарантийный срок эксплуатации устанавливается 24 календарных месяца. Начало гарантийного срока исчисляется со дня ввода изделия в эксплуатацию, но не позднее 6 месяцев со дня приобретения.

2.17.3. В течении гарантийного срока запрещается производить полную разборку насоса без согласования с заводом-изготовителем, кроме узла регулировки гидропяты.

2.17.4. Средний ресурс до списания - не менее 33750 часов.

2.17.5. Нарботка на отказ - не менее 6300 часов.

Произведено для ООО «Элком» на ООО «Пинский ОМЗ» в РБ,  
190020, г. Санкт-Петербург, ул. Витебская-Сортировочная, 34

Телефон/факс: +7 (812) 320-88-81

[www.elcomspb.ru](http://www.elcomspb.ru)

E-mail: [spb@elcomspb.ru](mailto:spb@elcomspb.ru), [nasos-dp@elcomspb.ru](mailto:nasos-dp@elcomspb.ru)

# ПРИЛОЖЕНИЕ А

Таблица 13

Обозначение насосов	Обозн. эскиза	Применение	Обозначение ответного фланца по ГОСТ 33259-2015
ЦНС13 ЦНС38	Рис.16б Рис.16а	Всасывание Нагнетание	Фланец 80-25-01-1-С-09Г2С-III-ГОСТ33259 Фланец 80-40-11-1-С-Ст25-IV-ГОСТ33259
ЦНС60	Рис.16в Рис.16а	Всасывание Нагнетание	Фланец 100-25-01-1-С-09Г2С-III-ГОСТ33259 Фланец 80-63-11-1-С-Ст25-IV-ГОСТ33259

Примечание:

1. В обозначении фланцев по ГОСТ 33259 материал фланца Ст25, 09Г2С и группы контроля III и IV приведены только для примера
2. Размеры ответных фланцев для насосов ЦНСГ, ЦНС(Г), ЦНСМ, ЦНСн аналогичны размерам фланцев насосов ЦНС

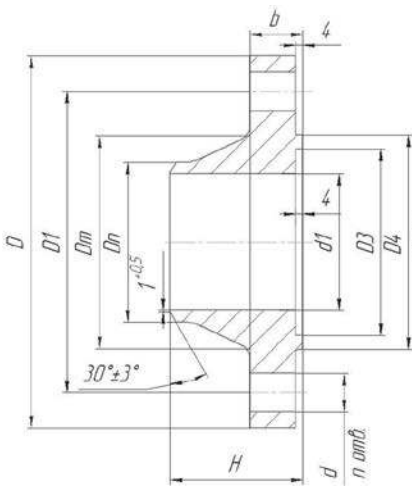


Рис.16 а

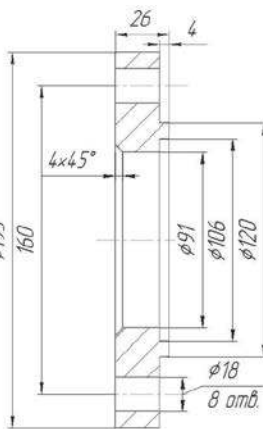


Рис.16 б

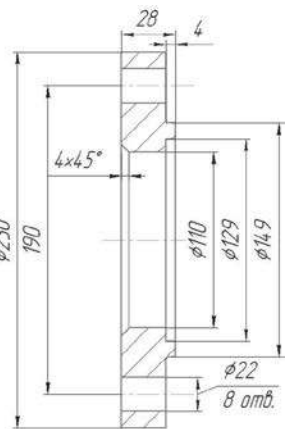


Рис.16 в

Таблица 14

	D	D1	D3	D4	Dm	Dn	b	H	d	n	d1
ЦНС-13	195	160	106	120	112	90	24	58	18	8	78
ЦНС-38	195	160	106	120	112	90	24	58	18	8	78
ЦНС-60	210	170	105	121	120	90	30	75	22	8	77



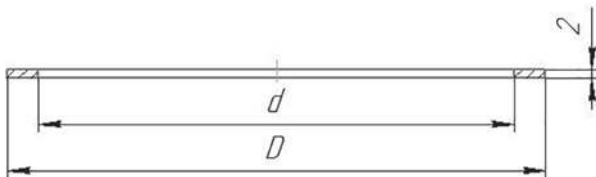


Таблица 15

Обозначение насосов	Применение	D	d	Обозначение прокладок исполнения В по ГОСТ 15180-86
ЦНС-13 ЦНС-38	Всасывание Нагнетание	120	106	Прокладка В-80-40 ПОН-ГОСТ 15180-86*
ЦНС-60	Всасывание Нагнетание	149 120	129 106	Прокладка В-100-25 ПОН-ГОСТ 15180-86 Прокладка В-80-40 ПОН-ГОСТ 15180-86*
<p>Примечание:</p> <ol style="list-style-type: none"> <li>1. В обозначении прокладок по ГОСТ 15180 материал прокладок ПОН приведён для примера</li> <li>2.* Прокладка требует доработки в размер d</li> <li>3. Размеры прокладок для насосов ЦНСГ, ЦНС(Г), ЦНСМ, ЦНСн аналогичны размерам фланцев насосов ЦНС</li> </ol>				

## Приложение Б

### Сведения об эксплуатации агрегата

1. Марка насоса \_\_\_\_\_ заводской № \_\_\_\_\_
2. Марка электродвигателя \_\_\_\_\_ заводской № \_\_\_\_\_
3. Наименование организации, производившей агрегатирование, монтаж и центровку агрегата \_\_\_\_\_

4. Наименование и юридический адрес эксплуатирующей организации \_\_\_\_\_

5. Дата ввода в эксплуатацию \_\_\_\_\_

6. Условия эксплуатации и схема установки

- Климатическое исполнение и категория размещения \_\_\_\_\_

Параметры электрической сети:

- частота, Гц \_\_\_\_\_;

- напряжение, В \_\_\_\_\_;

- потребляемый ток в рабочей точке (показания амперметра), А \_\_\_\_\_;

- потребляемый ток при полностью закрытой задвижке (показания амперметра), А \_\_\_\_\_;

- схема подключения электродвигателя ( $\Delta/Y$ ) \_\_\_\_\_;

- модель защитного

устройства \_\_\_\_\_;

- номинал защитного устройства, А \_\_\_\_\_.

Монтажная схема насоса (см. Приложение В) \_\_\_\_\_;

L1, м \_\_\_\_\_; L2, м \_\_\_\_\_; L3, м \_\_\_\_\_;

Dy всасывающей линии \_\_\_\_\_

Dy напорной линии \_\_\_\_\_

Запорная арматура:

- задвижка на нагнетательной линии: Dy \_\_\_\_\_; Py \_\_\_\_\_;

- обратный клапан на нагнетательной линии: Dy \_\_\_\_\_; Py \_\_\_\_\_;

- задвижка на всасывающей линии: Dy \_\_\_\_\_; Py \_\_\_\_\_;

- обратный клапан на всасывающей линии: Dy \_\_\_\_\_; Py \_\_\_\_\_;

- фильтр: частота сетки, мм \_\_\_\_\_;  $D_y$  \_\_\_\_\_;
- способ отвода перекачиваемой жидкости из полости гидрозатвора:  
во всасывающую линию (да, нет) \_\_\_\_\_;  
наружу насоса (да, нет) \_\_\_\_\_;  
прочее \_\_\_\_\_.

7. Перекачиваемая среда

- наименование перекачиваемой среды \_\_\_\_\_
- рабочая температура перекачиваемой среды, °C \_\_\_\_\_
- плотность перекачиваемой среды при  $t$  раб \_\_\_\_\_
- значение водородного показателя pH \_\_\_\_\_

8. Параметры насоса:

- давление(разряжение) на входе в насос, кгс/см<sup>2</sup> \_\_\_\_\_
- давление на выходе из насоса перед задвижкой, кгс/см<sup>2</sup> \_\_\_\_\_
- давление на выходе из насоса перед задвижкой при полностью закрытой задвижки, кгс/см<sup>2</sup> \_\_\_\_\_

9. Наличие журнала «Сведения о техническом обслуживании и эксплуатации» (да, нет) \_\_\_\_\_

10. Количество времени, отработанного до отказа, час \_\_\_\_\_

11. Дата отказа насоса \_\_\_\_\_

12. Внешнее проявление или причины, по которым решено, что насос не исправен

\_\_\_\_\_

\_\_\_\_\_

\_\_\_\_\_

\_\_\_\_\_

\_\_\_\_\_

\_\_\_\_\_

13. Фамилия, имя, отчество, должность лица ответственного за эксплуатацию насоса \_\_\_\_\_

\_\_\_\_\_

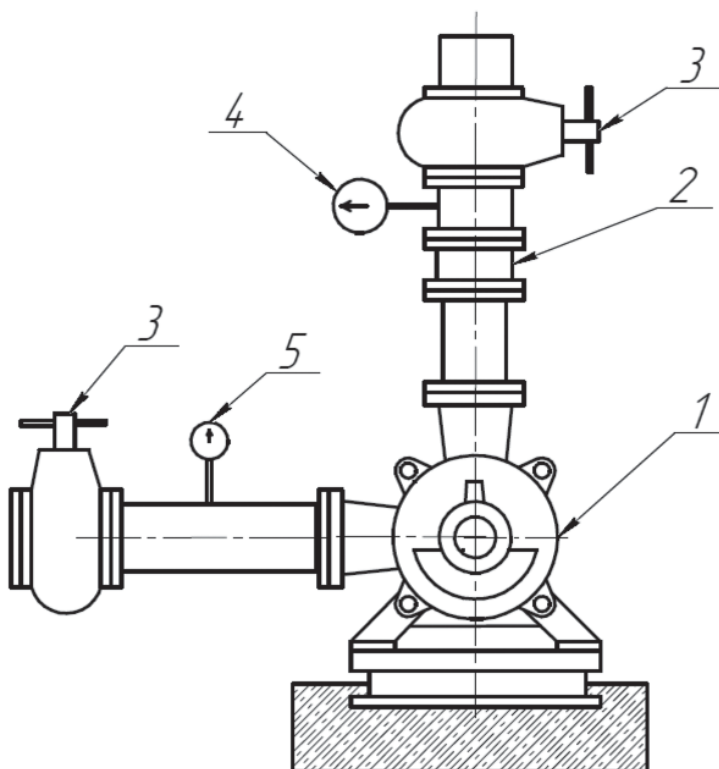
\_\_\_\_\_

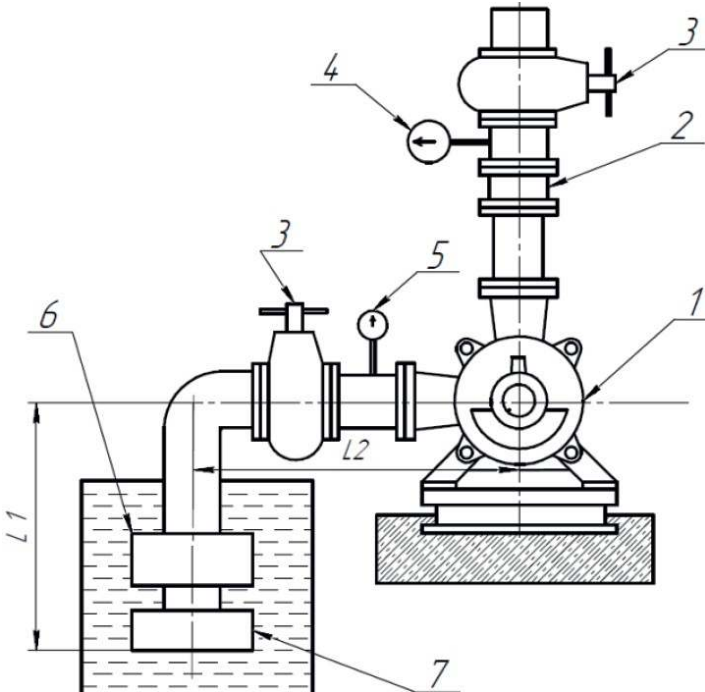
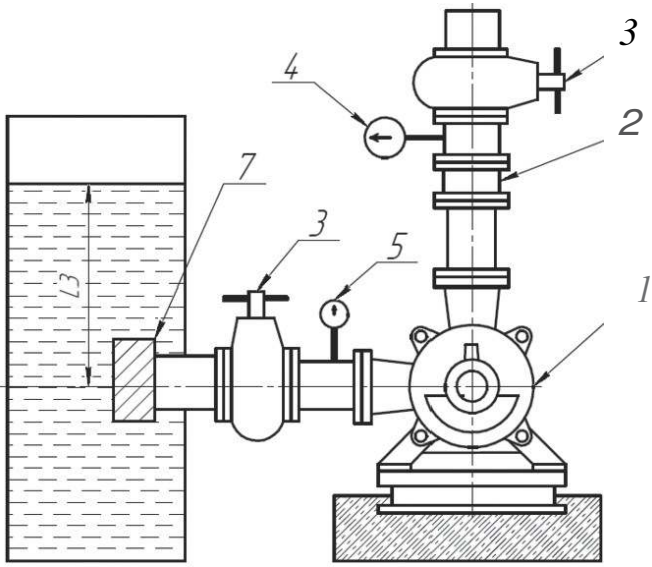
Подпись \_\_\_\_\_

Дата заполнения \_\_\_\_\_

## Приложение В. Схемы установки насоса

1. Насос
2. Обратный клапан
3. Задвижка
4. Манометр
5. Манометр (вакуумметр)
6. Обратный клапан
7. Фильтр





# НАСОСЫ **ESQ**

Современные задачи – экономичные решения!

**ELCOM STANDARD  
OF QUALITY**



Насосы консольно-  
моноблочные КМ



Насосы шестеренные  
НМШ (NMSH-GP)



Насосы консольные К



Насосы погружные дренажные  
ГНОМ (GNOM-M) со станцией  
управления ESQ-CS-M



Автоматические насосные  
станции повышения  
давления ESQ B



Насосы погружные  
артезианские ЭЦВ со станцией  
управления ESQ-CS-MC



Частотные преобразователи  
ESQ и HYUNDAI для  
насосных нагрузок



Устройства плавного  
пуска ESQ



Шафы управления  
ESQ-CS



**ООО «Элком»**

ОКПО 49016308, ИНН 7804079187

**Сервисный центр:**

**192102, Санкт-Петербург.**

**ул. Витебская Сортировочная, д.34**

**тел. (812) 320-88-81**

**[www.elcomspb.ru](http://www.elcomspb.ru)**

**[esqpumps@elcomspb.ru](mailto:esqpumps@elcomspb.ru)**